

Terrasoverkapping

met polycarbonaat bedekking



Montagehandleiding
voor overkappingen voor wandmontage



Inhoudsopgave

Veiligheidsinstructies	3
Installatievereisten	4
Overzicht onderdelen	
Belangrijkste onderdelen en bekleding	6
Schroeven	7
Afdichtingen en kleefbanden	7
Afwatering	8
Bekledingsprofielen	8
Optionele accessoires	9
Benodigd gereedschap	10
Montage	
Montage Muuraansluitprofiel	11
Montage Muurafstand steunpalen.....	13
Montage Steunpalen met betonnen sokkel	14
Tussenafstand tussen steunpalen	16
Montage Steunpalen met betonnen sokkel	18
Montage Steunpalen en afwatering.....	19
Montage Steunpalen bodenmontage.....	20
Montage Afwatering zonder betonnen sokkel	21
Vorbereiding Goot en spanten.....	22
Vorbereiding Tussenligger met verlichting.....	23
Vorbereiding Dakbedekking.....	24
Montage Goot <i>met aangrenzende zijwand</i>	26
Verbinding Goot <i>bij meer dan 2 steunpalen</i>	27
Montage Zijligger	28
Montage Tussenligger	28

Montage Bekledingsprofielen	29
Bekleding eerste zijligger.....	30
Dakbedekking en bekleding tussenligger	31
Bekleding tweede zijligger.....	32
Fixatie Tussenligger	32
Afwatering Goot met bladrooster.....	33
Montage Goot <i>zonder aangrenzende zijwand</i>	34
Montage Bekledingsprofielen en afdichtig.....	35
Uiteindelijke uitlijning van de steunpalen	36
Benaming van onderdelen	37
Hellingshoektabel	38

Veiligheidsinstructies



Er zijn minstens twee mensen nodig om de dakbedekking te installeren.



Draag geschikte beschermende handschoenen tijdens de installatie.



Als je ladders en trappen gebruikt, zorg er dan voor dat ze op een stevige ondergrond staan zodat je er stevig op kunt staan.



Het wordt aanbevolen om geschikte veiligheidsschoenen te dragen.



Draag een geschikte veiligheidsbril en gehoorbescherming tijdens het boren en zagen.

Installatievereisten

Voor een correcte installatie moeten de volgende vereisten in acht worden genomen!

Muur

Zorg ervoor dat de muur waarop de terrasoverkapping wordt gemonteerd van steen of ander hard steenachtig materiaal is.

De meegeleverde bevestigingsmaterialen zijn alleen geschikt voor de hier beschreven wandtypes. Bij afwijkingen moeten geschikte bevestigingsmaterialen worden gekozen.

Vloer

De grond ter hoogte van de palen moet stevig zijn zodat de terrasoverkapping niet in de grond zakt.

Aangestampt zand in combinatie met de betonnen sokkel verdient de voorkeur. Indien nodig kan bijvoorbeeld een ingegraven grindtegel worden gebruikt als basis voor de betonnen sokkel. In zachte, zanderige bodems kan een stoeptegel het draagvlak van de betonnen sokkel vergroten en zo de belasting op de zachte ondergrond optimaal verdelen.

De maximale vloerbelasting onder extreme omstandigheden is 5200 kg/m².

Sneeuw

Plaats een overkapping die voldoet aan de vereisten van de sneeuwzone in uw regio waar de overkapping moet worden geïnstalleerd. Afhankelijk van hun grootte en ontwerp zijn onze luifels goedgekeurd voor gebieden met sneeuwbelastingzone 1 of sneeuwbelastingzone 2.

In gebieden waar veel sneeuw valt, moeten maatregelen worden genomen om ervoor te zorgen dat de sneeuw indien nodig gemakkelijk van de dakbedekking kan worden verwijderd.

Onderhoud en schoonmaak

Het gepoedercoate aluminium maakt je overkapping zeer onderhoudsvrij. Periodieke reiniging met bijvoorbeeld niet-agressieve schoonmaakmiddelen of -methoden is voldoende (bij gebruik van agressieve schoonmaakmiddelen of -methoden vervalt de garantie). Indien nodig kunnen de dakpanelen worden schoongespoten met een hogedrukreiniger.

Zorg ervoor dat je nooit rechtstreeks op de dakbedekking loopt als je op het dak stapt. Leg een brede plank om de krachten te verdelen en lakschade te voorkomen.

Als er lakschade optreedt, kan deze eenvoudig worden gerepareerd met een lakstift in de corresponderende RAL-kleur.

Installatievereisten

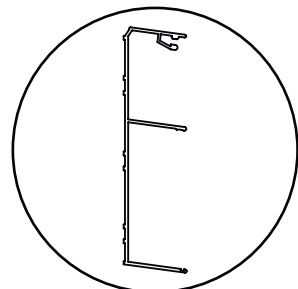
Controleer elk onderdeel op schade voordat u het installeert!

Wij hechten veel belang aan een zorgvuldige verpakking, transport en levering van uw terrasoverkapping. Ondanks alle voorzorgsmaatregelen kan in individuele gevallen niet worden uitgesloten dat de goederen zonder schade aankomen. Fotografeer indien nodig de schade en neem onmiddellijk contact met ons op.

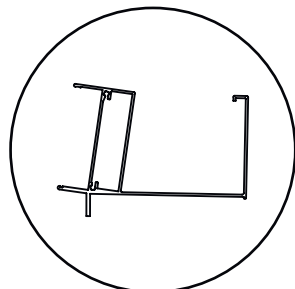
- Om zowel de CE-conformiteit als de garantie te behouden, moeten de instructies in de installatiehandleiding strikt worden opgevolgd. Elke afwijking hiervan kan de garantie en CE-conformiteit ongeldig maken.
- Om de CE-conformiteit te behouden, mag alleen een overkapping worden geïnstalleerd die voldoet aan de eisen van de sneeuwbelastingszone waarin hij wordt geïnstalleerd.
- Zorg ervoor dat de overkapping goed geaard is als deze voorzien is van verlichting. Gebruik een zelftappende schroef aan de binnenkant van het muurprofiel (A10001).
- Als er meer dan één goot wordt gebruikt, moet er altijd een steun onder de „koppeling“ worden aangebracht. Bij het aanpassen van de breedte moeten beide goten symmetrisch worden ingekort.
- Het is niet mogelijk om een regenwaterafvoersysteem te installeren in de staander onder de aansluiting van twee goten.
- Houd rekening met de uitzetting van de materialen als de dakbedekking strak tussen bestaande gebouwen wordt geplaatst. Houd aan beide zijden een minimale vrije ruimte van 5mm aan.
- Gebruik alleen de bevestigingsmiddelen die bij de overkapping worden geleverd. Deze materialen zijn geselecteerd op hun sterkte en eigenschappen in combinatie met aluminium. Dit geldt niet voor bevestigingsmiddelen voor het muurprofiel (A10001). Hoewel er geschikte schroeven en pluggen worden meegeleverd, moeten deze indien nodig worden aangepast aan het montageoppervlak en worden vervangen door geschikte bevestigingsmiddelen. Zorg ervoor dat de schroeven en pluggen een ETA-goedkeuring hebben, anders kan dit invloed hebben op de CE-conformiteit en de garantie.

Overzicht onderdelen

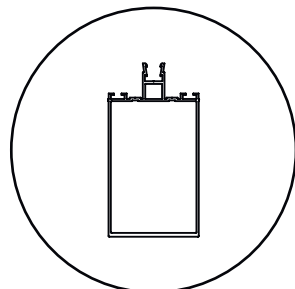
Belangrijkste onderdelen & bekleding



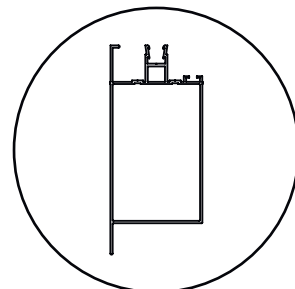
A10001



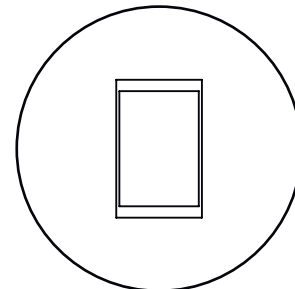
A10138



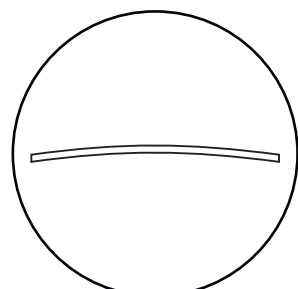
A10013



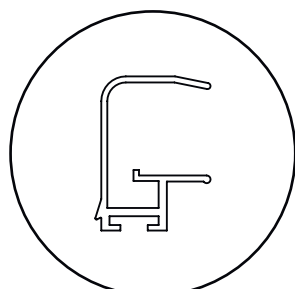
A10025



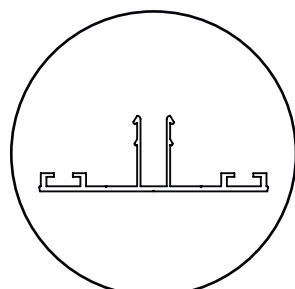
A10147



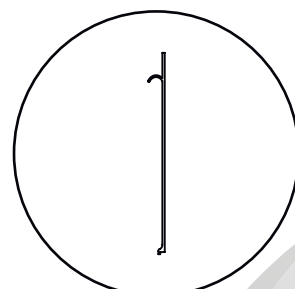
C15150



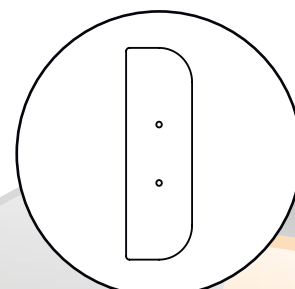
A10086



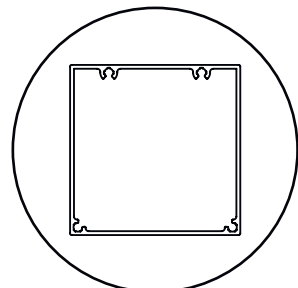
A10107



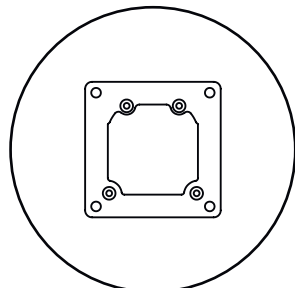
A10071



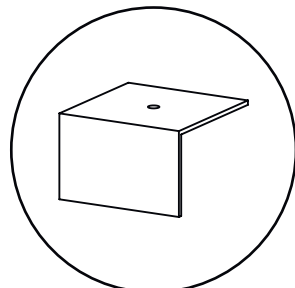
C10083



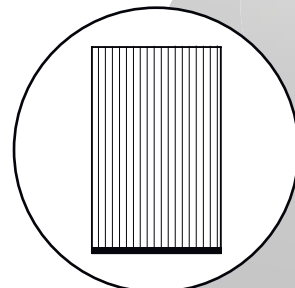
A10134



A15100



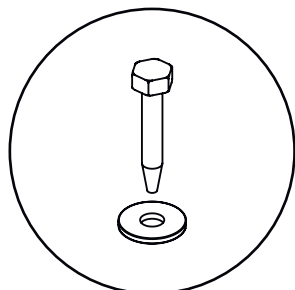
A10154



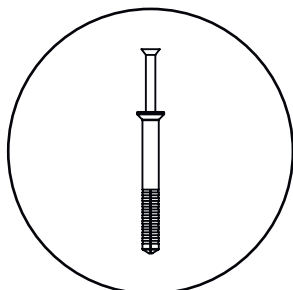
E33001

Overzicht onderdelen

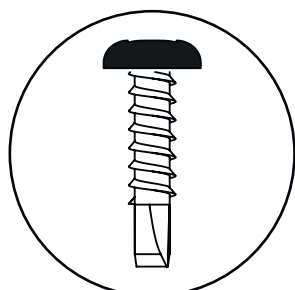
Schroeven



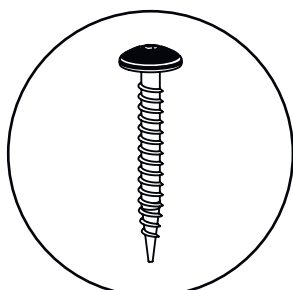
D50059



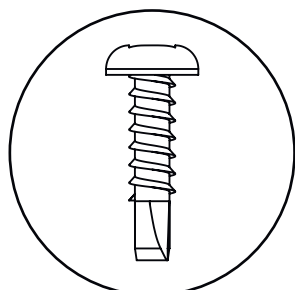
D50051



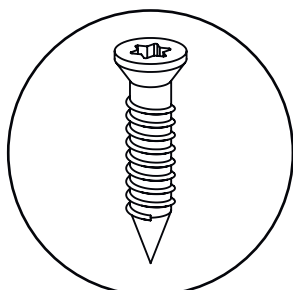
4,2x16 coloured



4.8x38 coloured



4,2x16

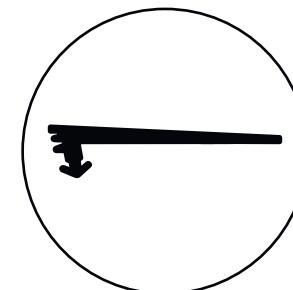


6,3x25

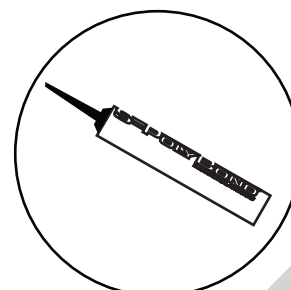
Afdichtingen & kleefbanden



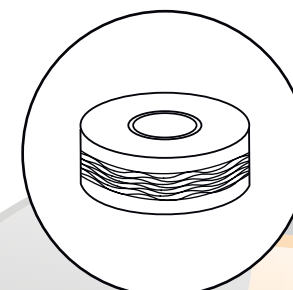
B21481



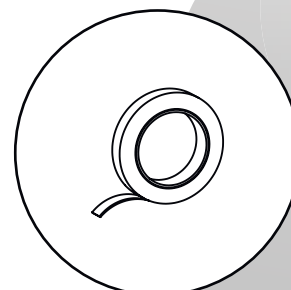
B25501



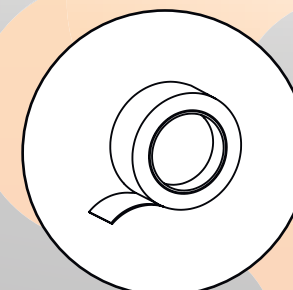
SILIKON*profi*



tape poly



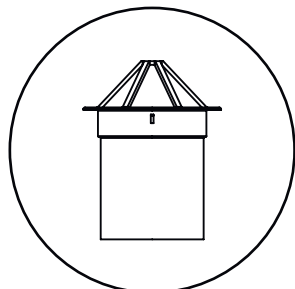
Bufix tape



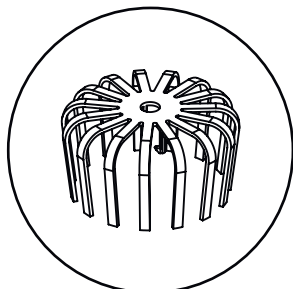
Buseal tape

Overzicht onderdelen

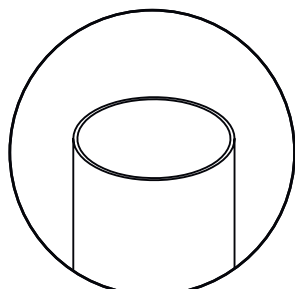
Onderdelen voor afwatering



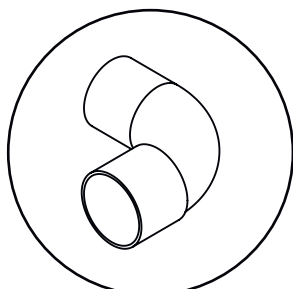
C70071



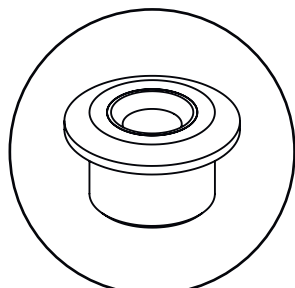
C70012



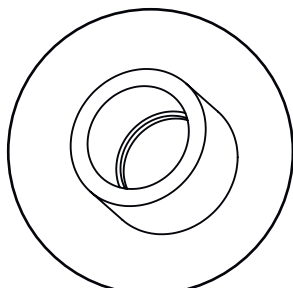
C70004



C70011

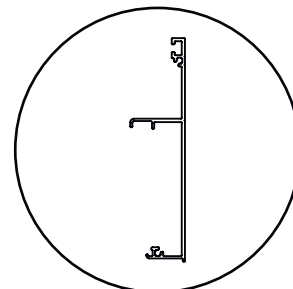


C40001

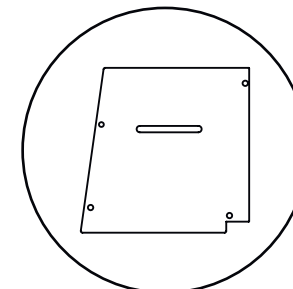


C70017

Bekledingsprofielen (hoekige vormgeving)

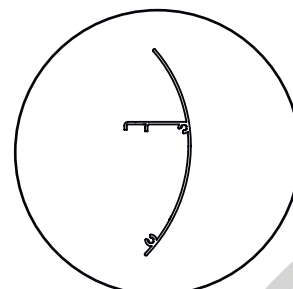


A10273

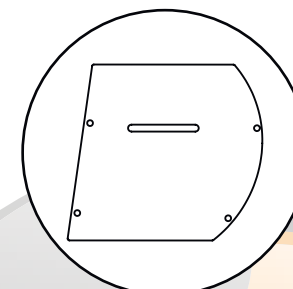


A10276

Bekledingsprofielen (afgerond vormgeving)



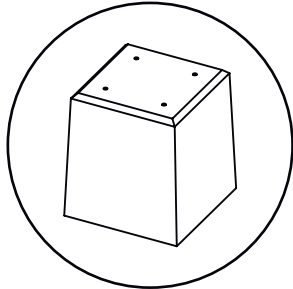
A10122



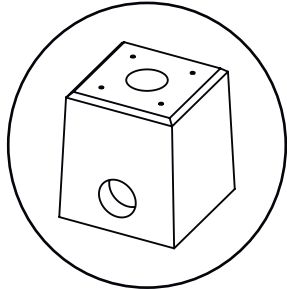
A10131

Optionele accessoires

Betonnen sokkel

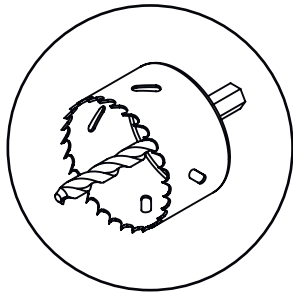


C90010

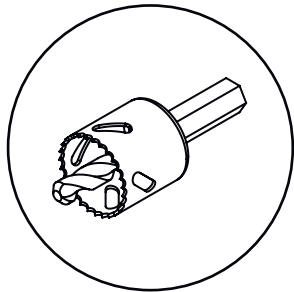


C90008

Gatzagen

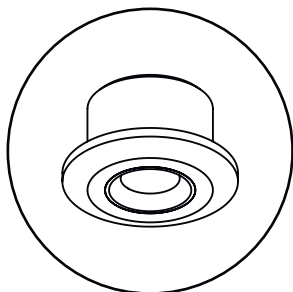


60mm

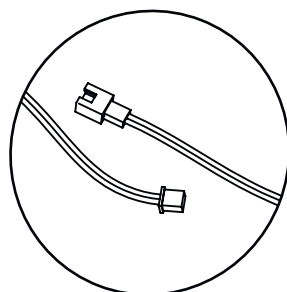


28mm

LED-verlichting



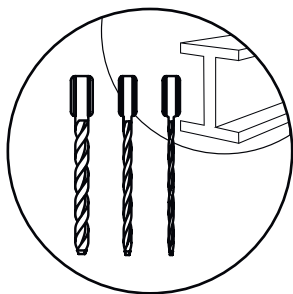
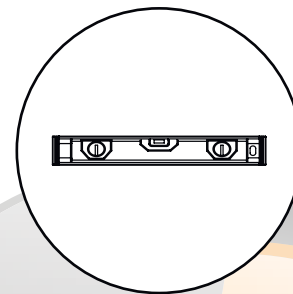
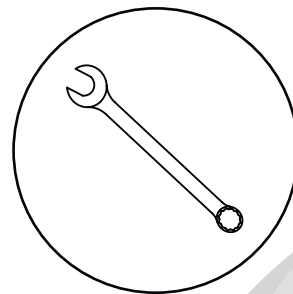
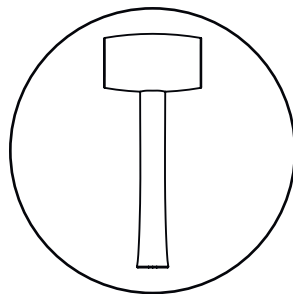
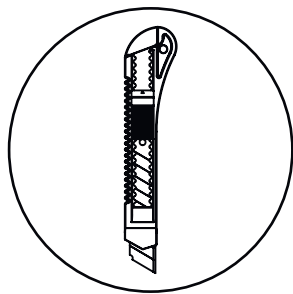
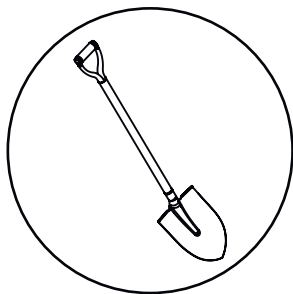
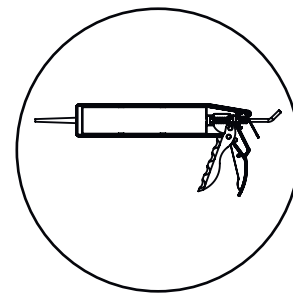
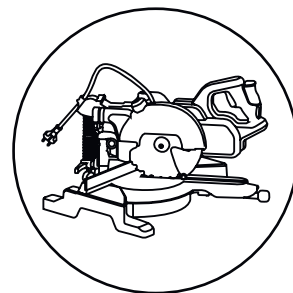
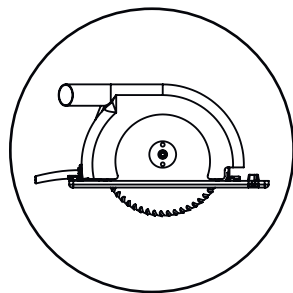
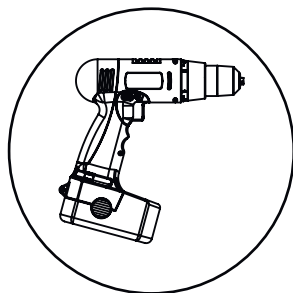
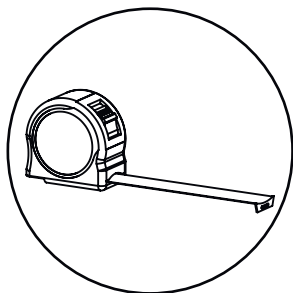
LED-spots



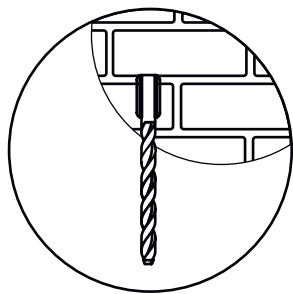
Verlengkabels

Benodigd gereedschap

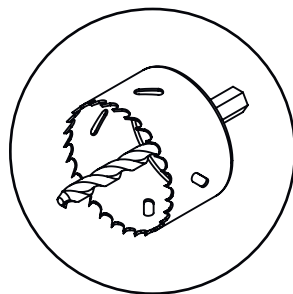
Niet inbegrepen in de leveringsomvang



* 9, 5 & 3,5mm



* 8mm

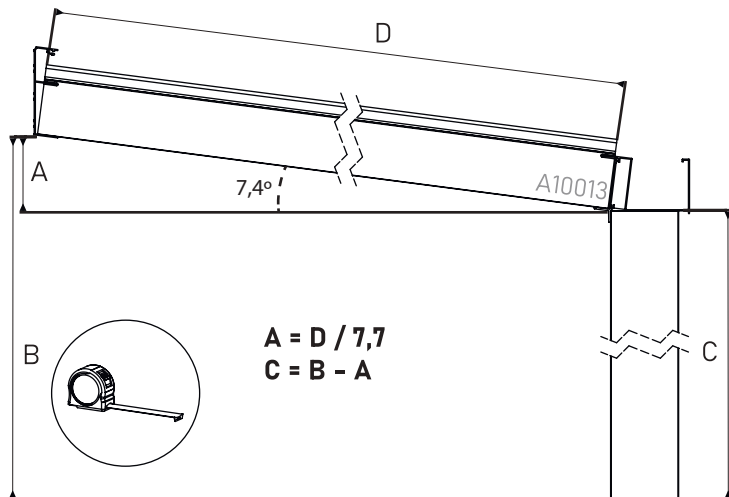


60mm

13mm

* Kan variëren bij gebruik van andere geschikte bevestigingen voor wandmontage

1



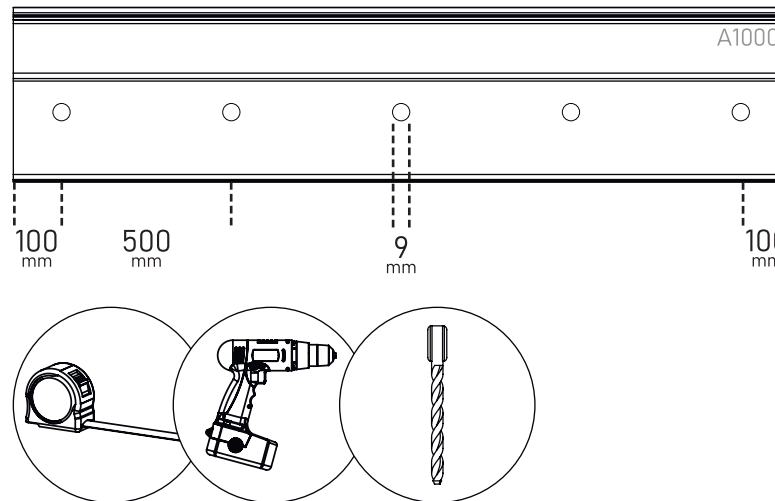
OPMERKING!

Lengte C komt overeen met de doorgangshoogte van de terrasoverkapping en mag niet meer dan 295 cm bedragen.

De installatiehoogte tot de onderrand van het muuraansluitprofiel wordt berekend met onderstaande formule.

- i** In de bijlage vind je een overzichtstabel om de installatiehoogte te bepalen op basis van de diepte D van de luifel. Houd er rekening mee dat een extra (optionele) installatie van glazen schuifwanden een doorgangshoogte C vereist van minimaal 200 cm tot maximaal 260 cm.

2



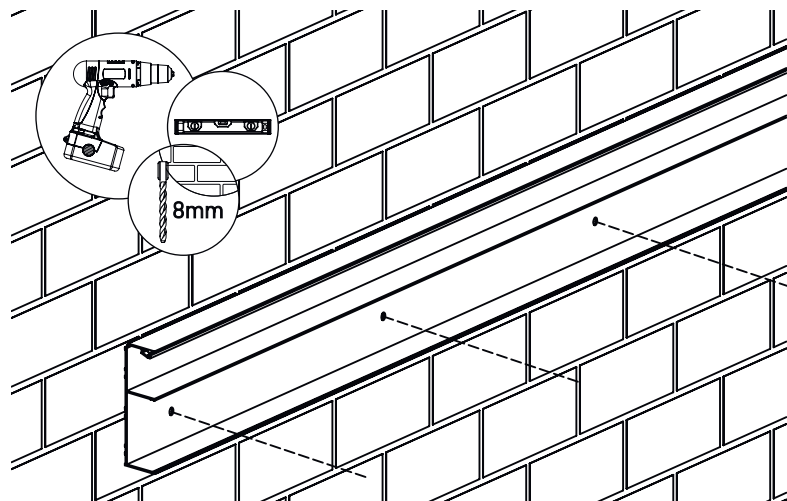
OPMERKING!

De getoonde boor voor metaal kan een andere diameter hebben als het montageoppervlak andere bevestigingsmiddelen vereist.

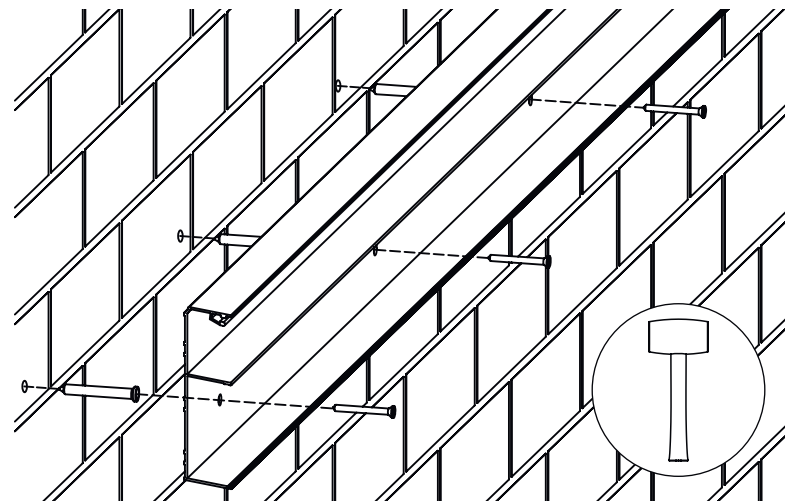
Kies voor het boren van het muuraansluitprofiel altijd een metaalboor met een nominale diameter die één millimeter groter is dan de nominale diameter van de plugbevestiging.

- i** Het gebruik van ongeschikte bevestigingsmiddelen kan de CE-conformiteit en vervalft de garantie.

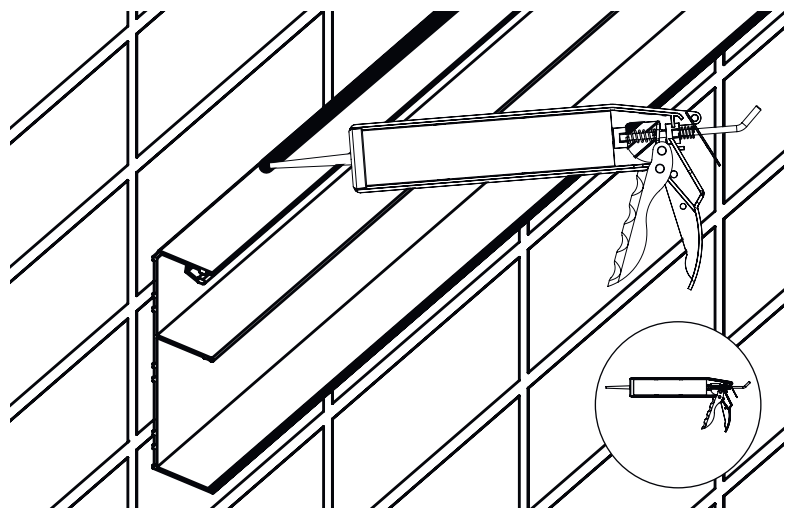
3



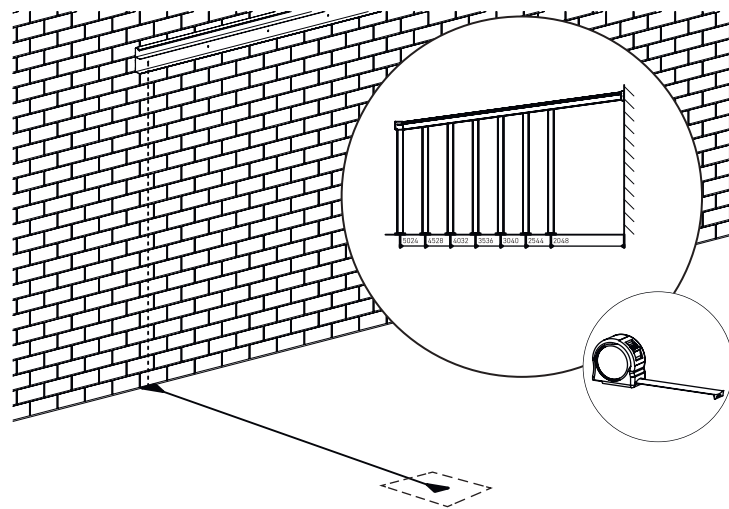
4

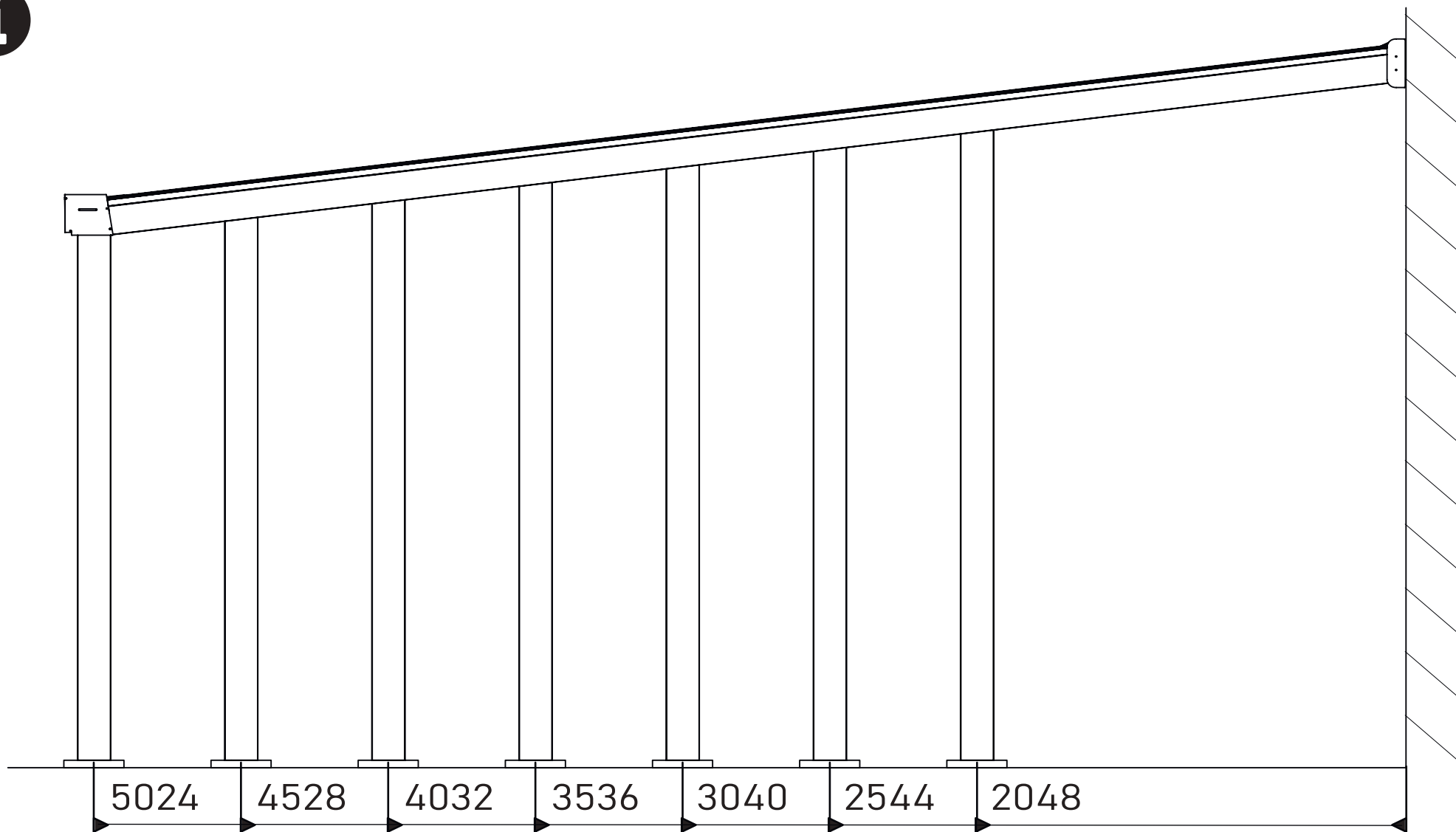


5



6

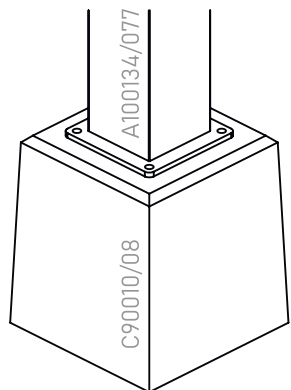




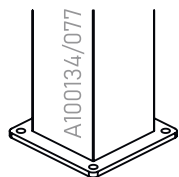
Montage

Steunpalen met betonnen sokkel

i



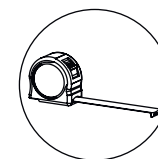
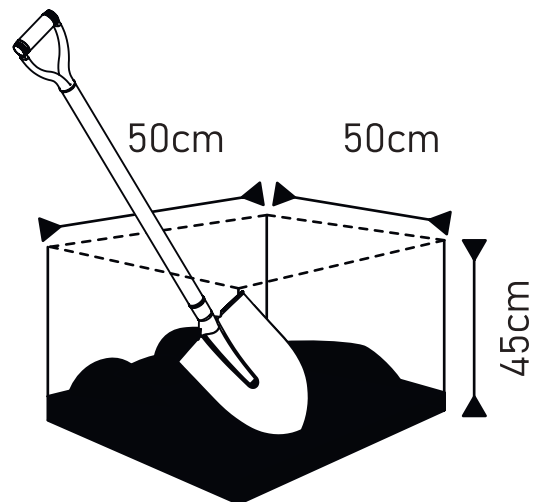
→ **7**



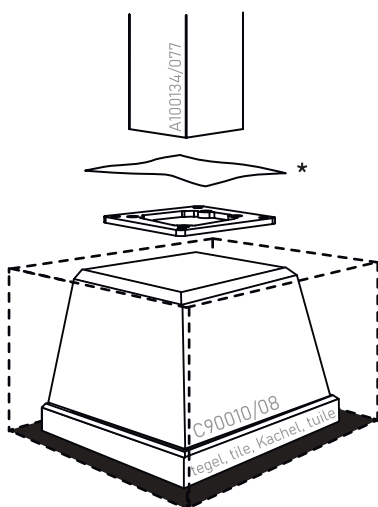
→ **19**

i Betonnen sokkel optioneel verkrijgbaar

7

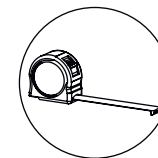
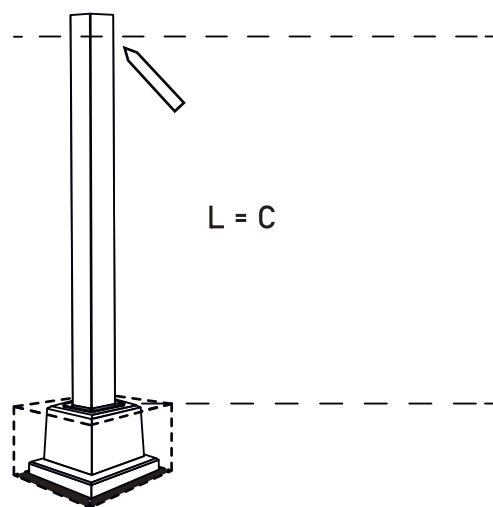


8



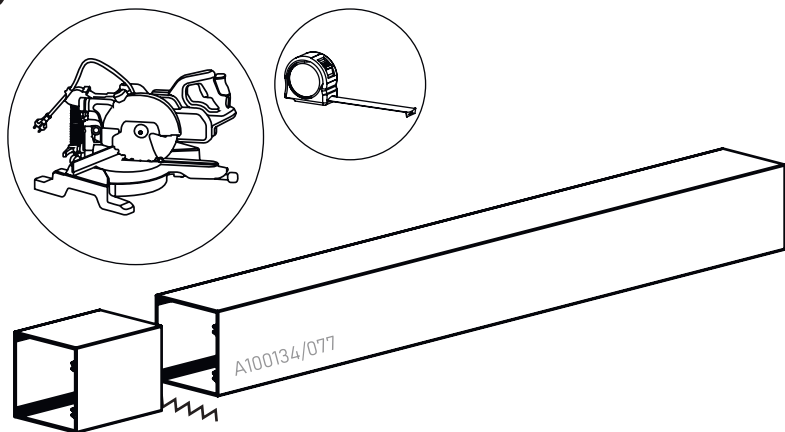
* Bescherming
Protection
Schutz

9

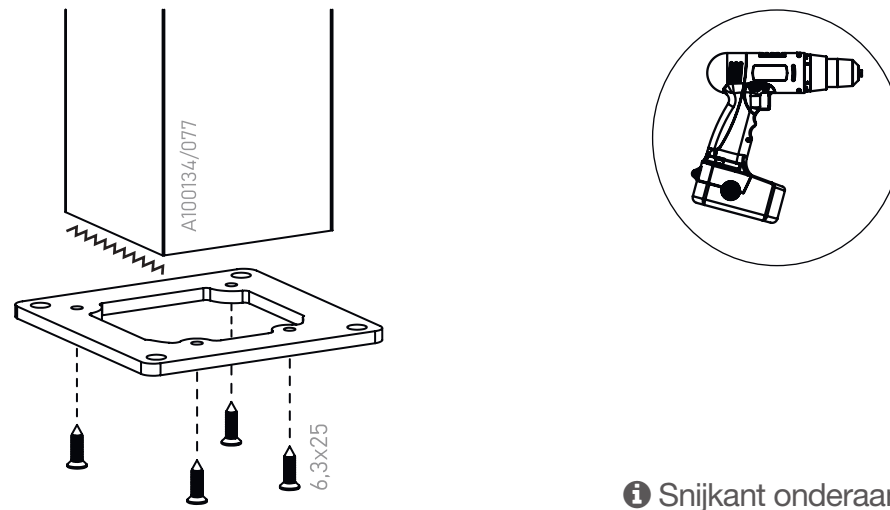


i C komt overeen met de doorgangshoogte (zie stap 1)

10

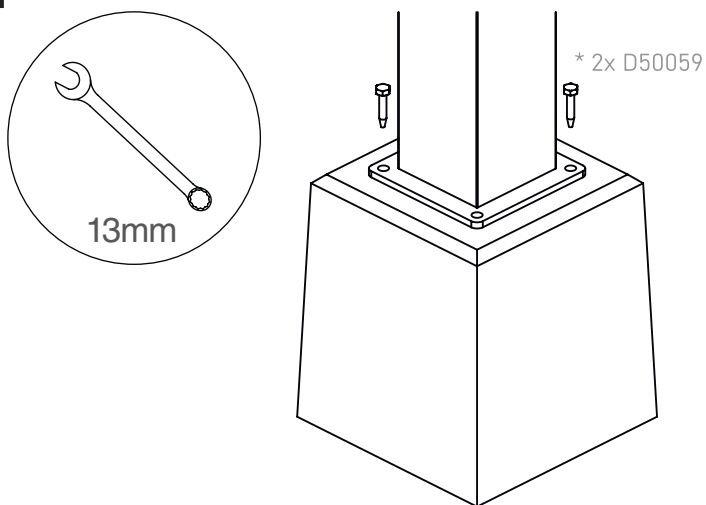


11

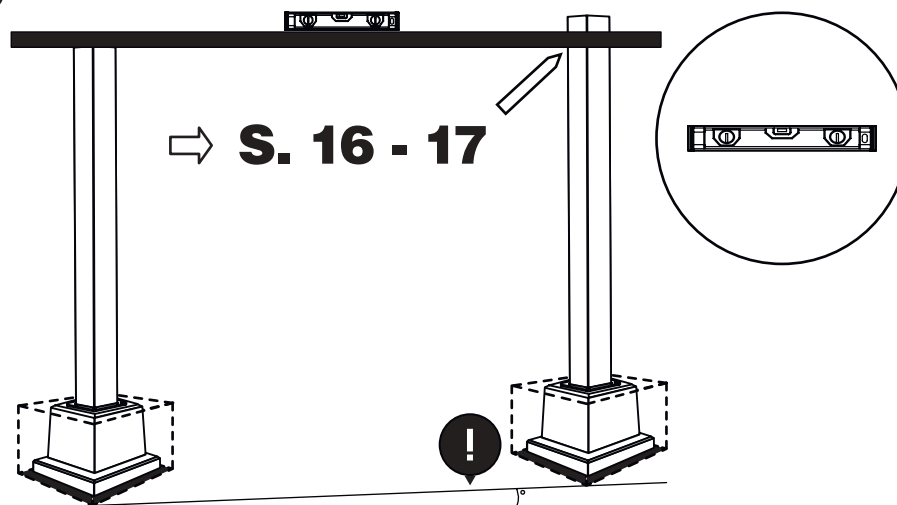


i Snijkant onderaan

12



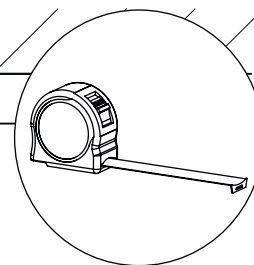
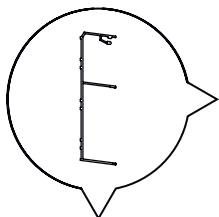
13



*Tijdelijk

Montage

Tussenafstand tussen steunpalen



3060



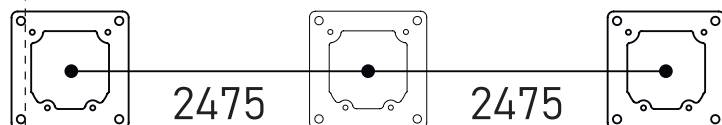
2950

4060



3950

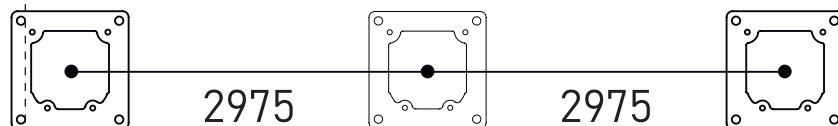
5060



2475

2475

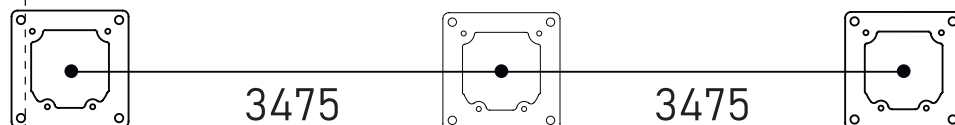
6060



2975

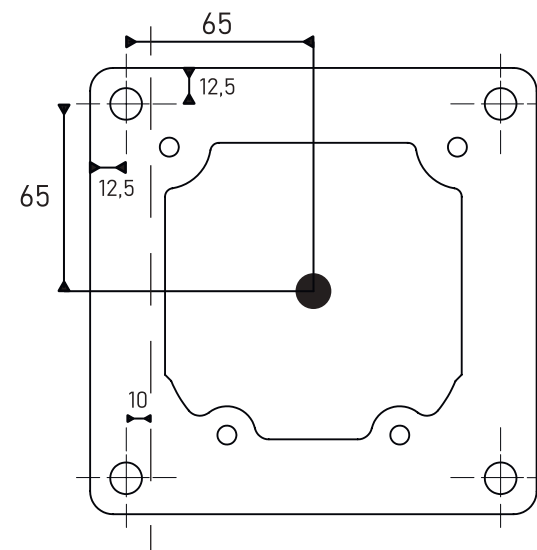
2975

7060



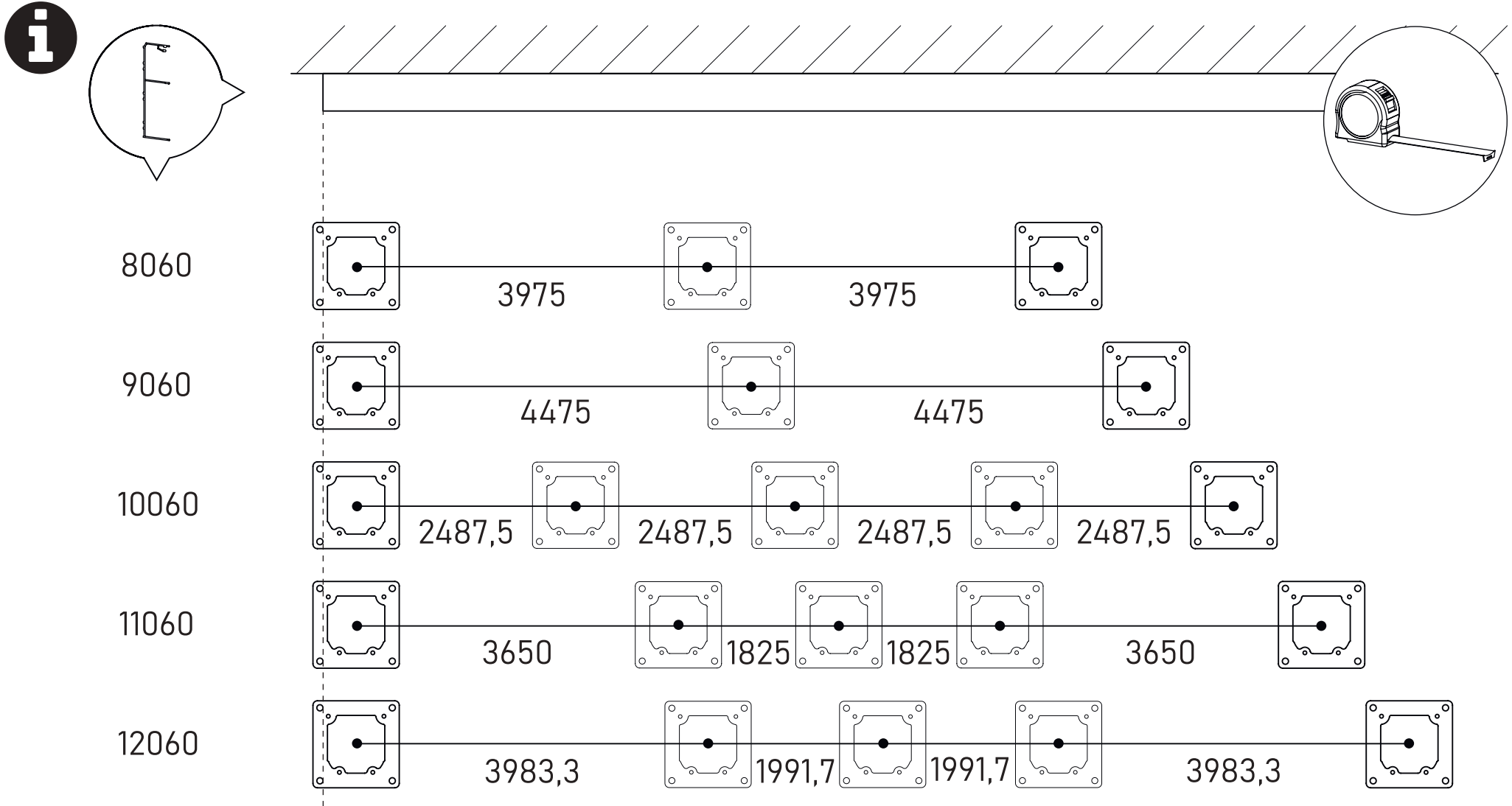
3475

3475

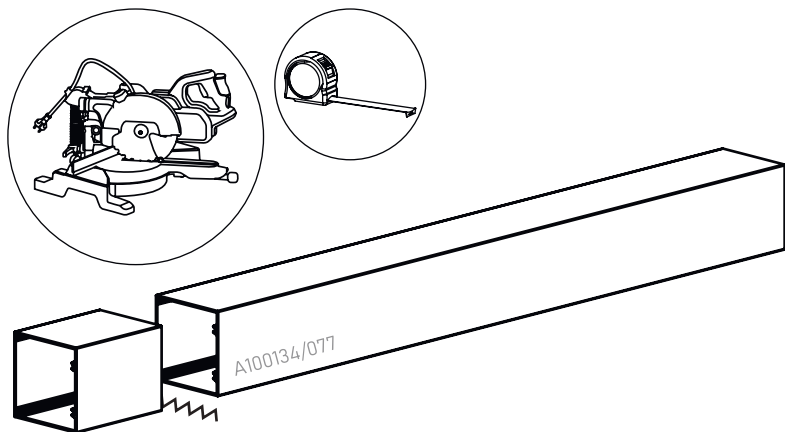


Montage

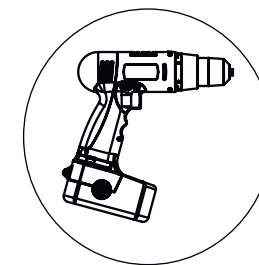
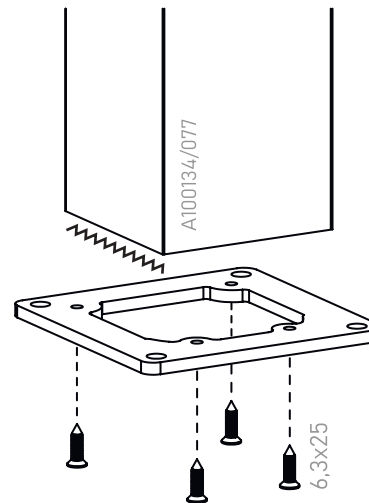
Tussenafstand tussen steunpalen



14

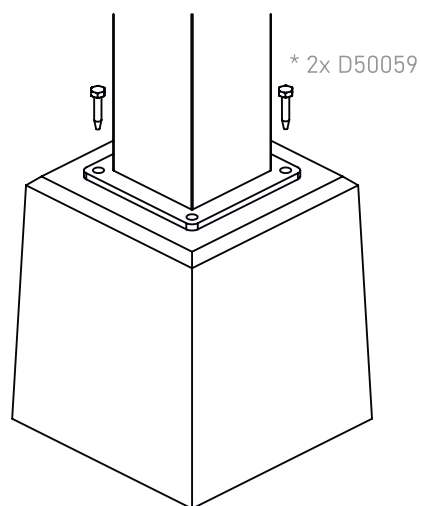
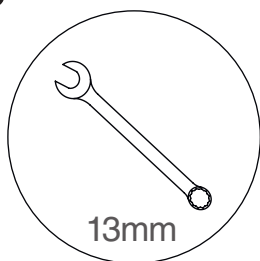


15



i Snijkant onderaan

16



i

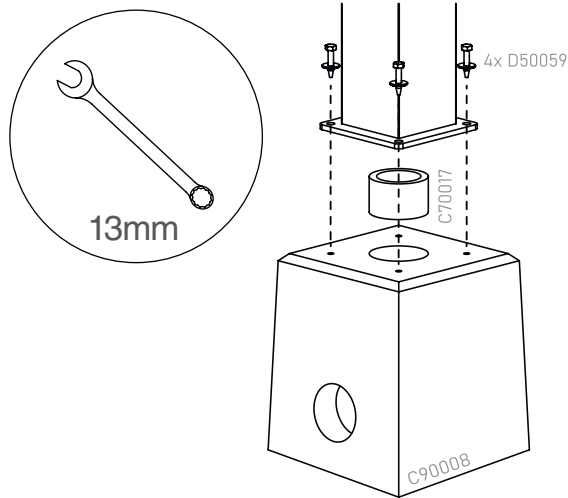


13 - 16

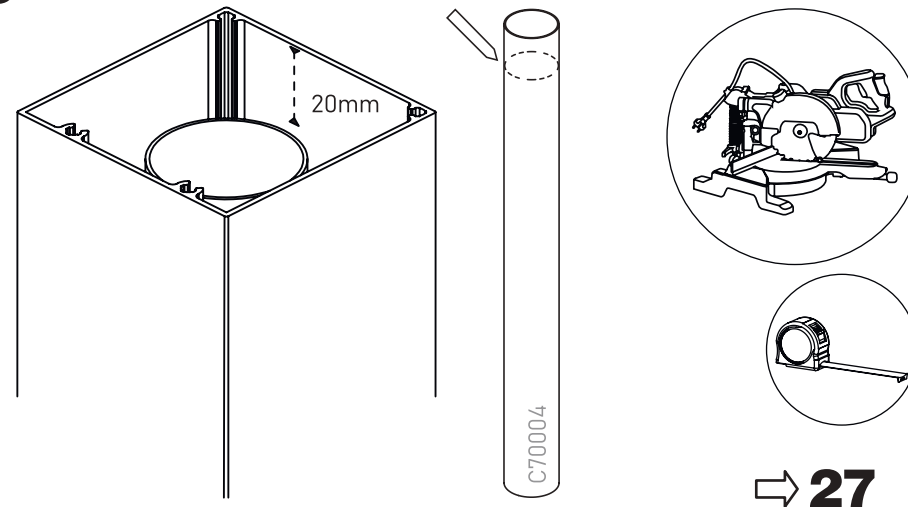
*Tijdelijk

i Bij meer dan 2 steunpalen

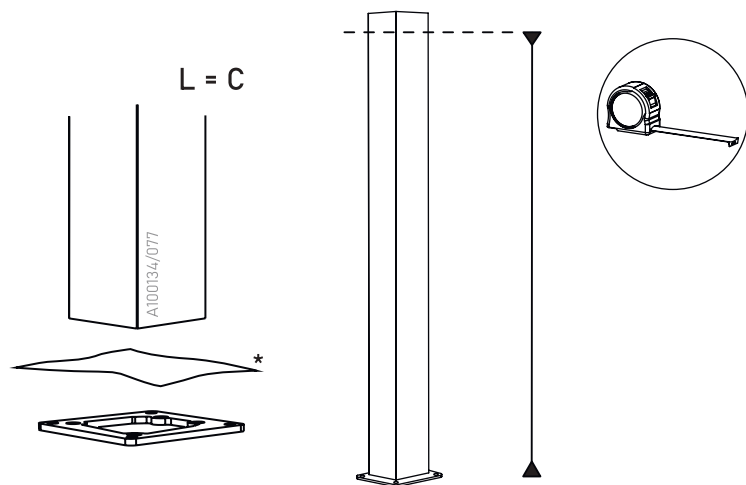
17



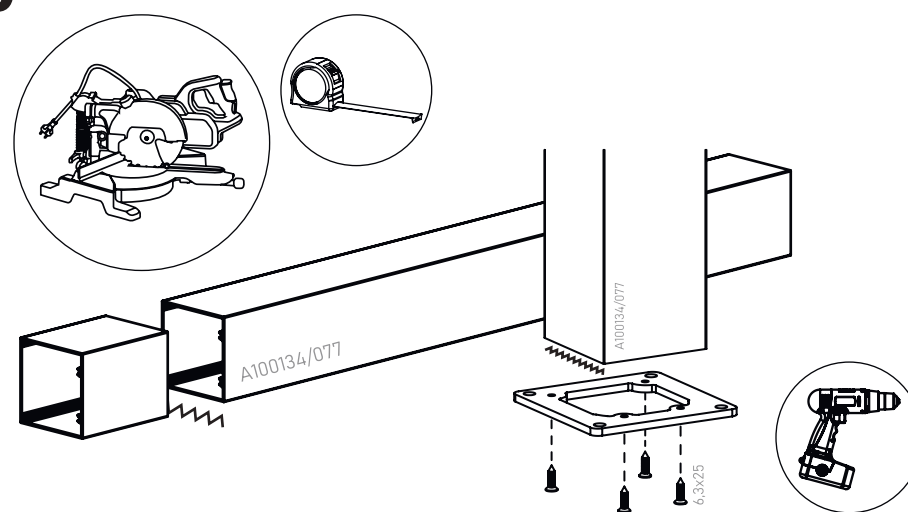
18



19

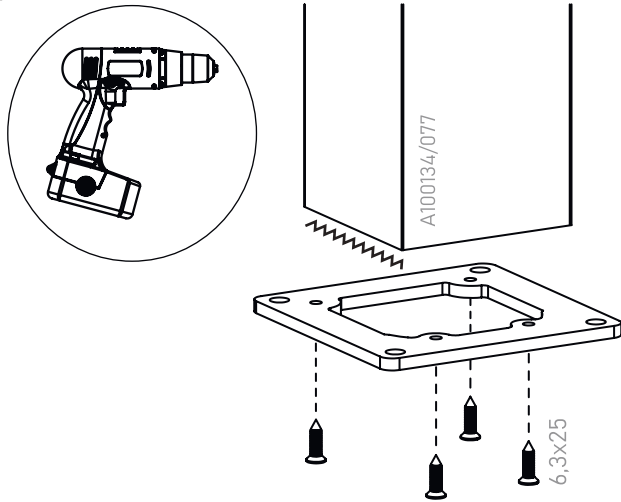


20



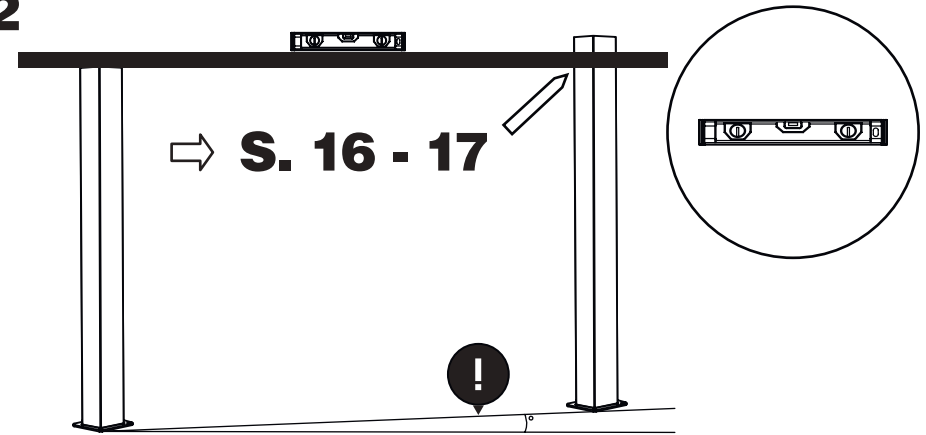
i C komt overeen met de doorgangshoogte (zie stap 1)

21



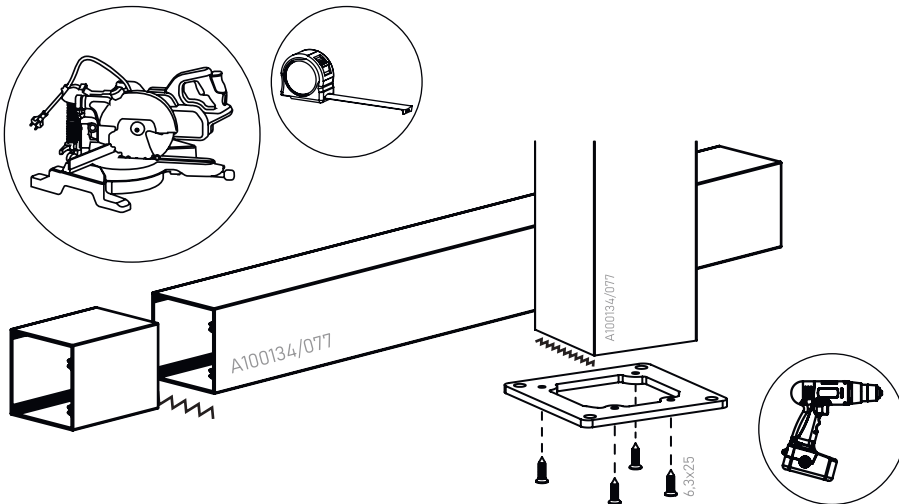
i Snijkant onderaan

22

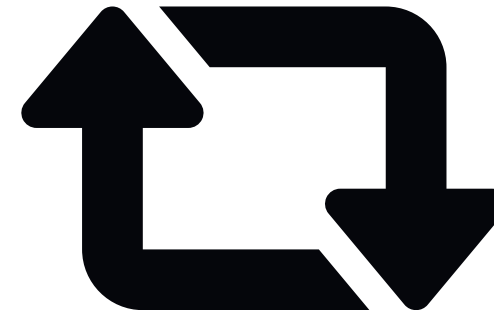


i Let op ongelijke vloeren

23



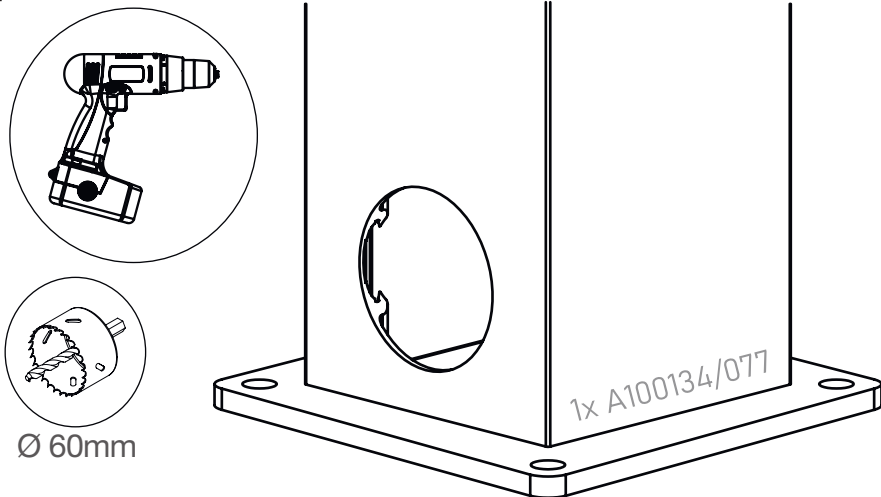
i



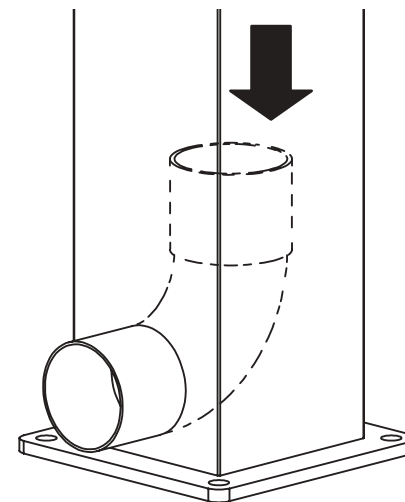
22 - 23

i Bij meer dan 2 steunpalen

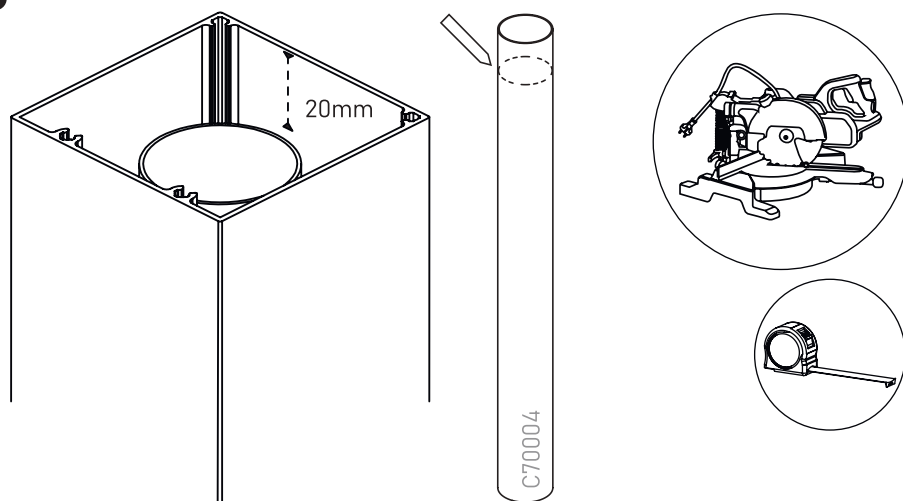
24



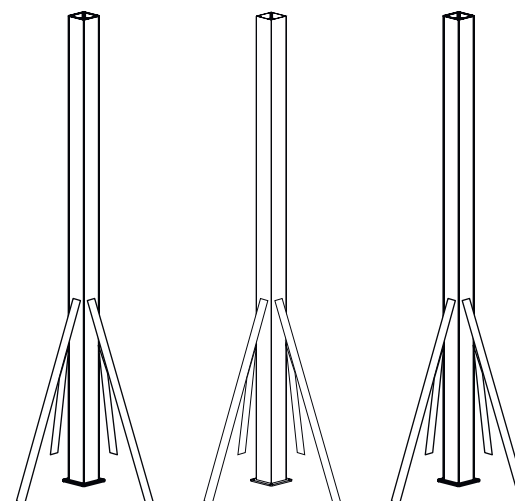
25



26

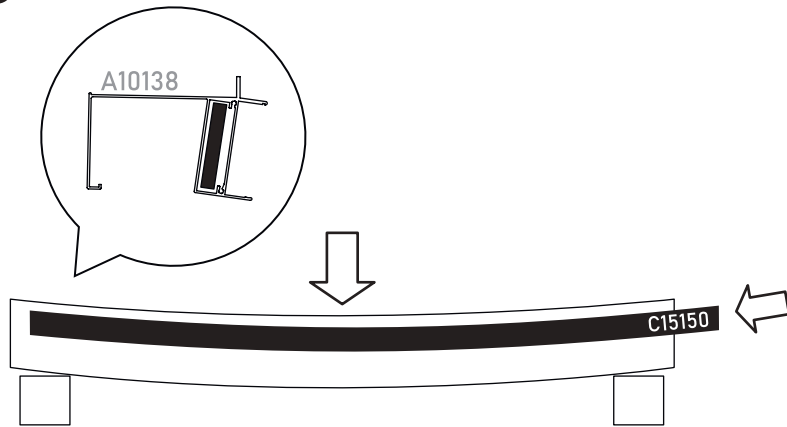


27



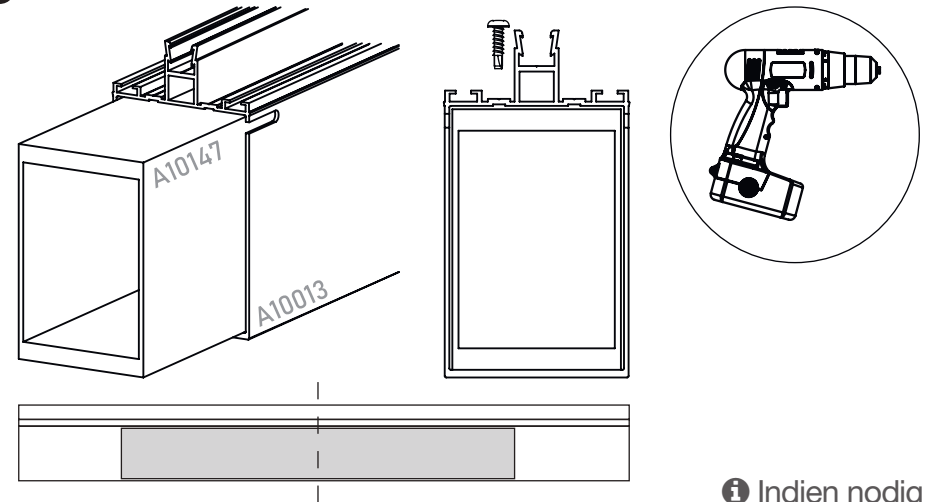
i Ondersteun de palen voldoende

28



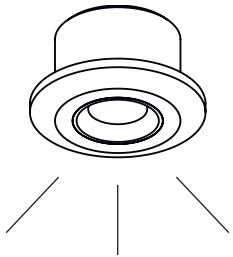
i Indien nodig

29

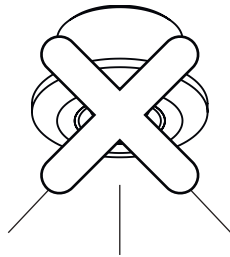


i Indien nodig

i



⇒ **30**



⇒ **34**

i

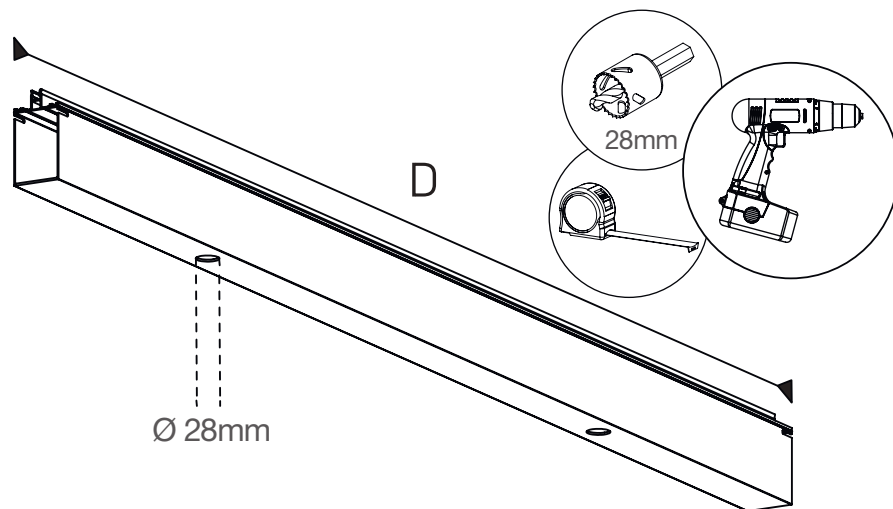
Verlichting

Het aantal LED inbouwspots kan worden gekozen op basis van persoonlijke voorkeur. Het wordt aanbevolen om de verlichting alleen in de tussenligger te installeren.

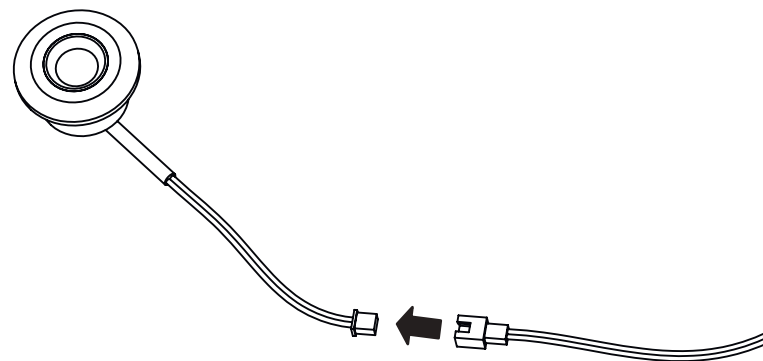
Als er één spot per tussenligger is, moet deze in het midden van de spantlengte worden geplaatst. Als er twee spots per binnenspant zijn, raden we aan om ze in drieën te delen, of om elke spot op 25% van de lengte van de spant te plaatsen, gemeten vanaf de respectieve buitenrand.

i Verlichting optioneel verkrijgbaar

30

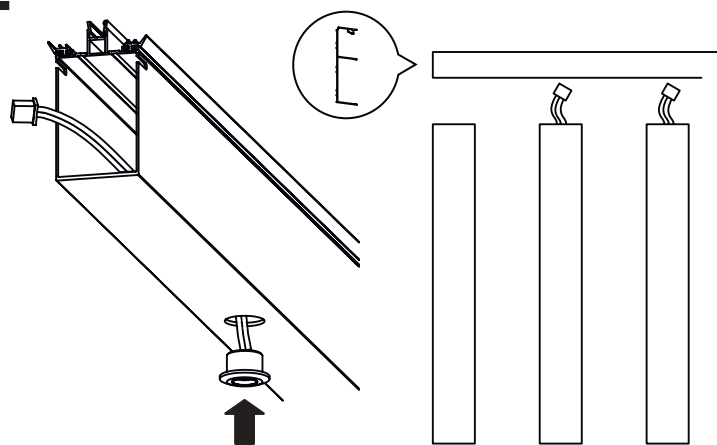


31



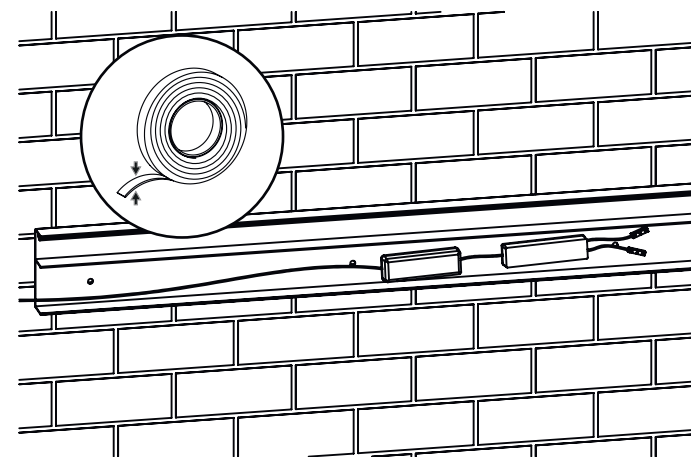
i Aansluiting volgens de LED-verlichtingsinstructies

32



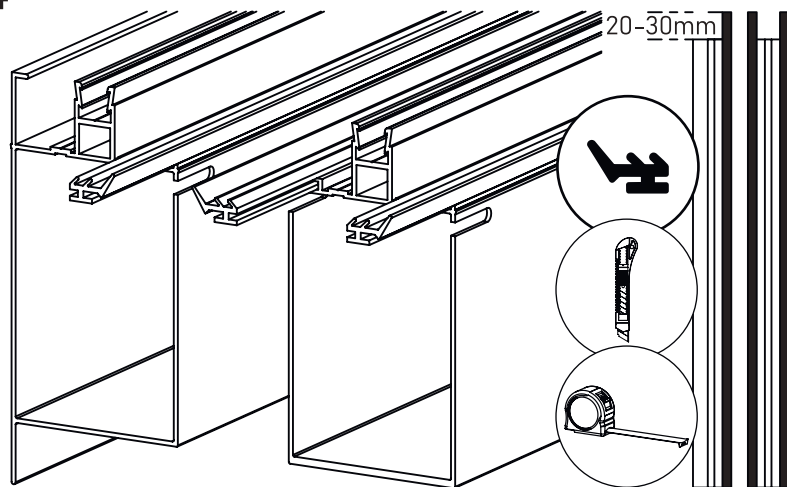
i Verlengkabel indien nodig, optioneel verkrijgbaar

33

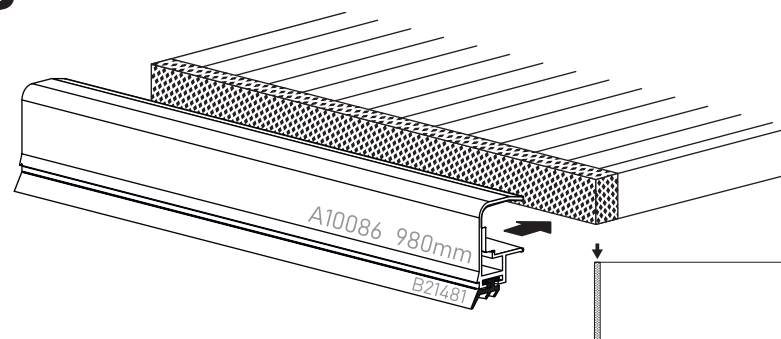


i Dubbelzijdig plakband, indien nodig

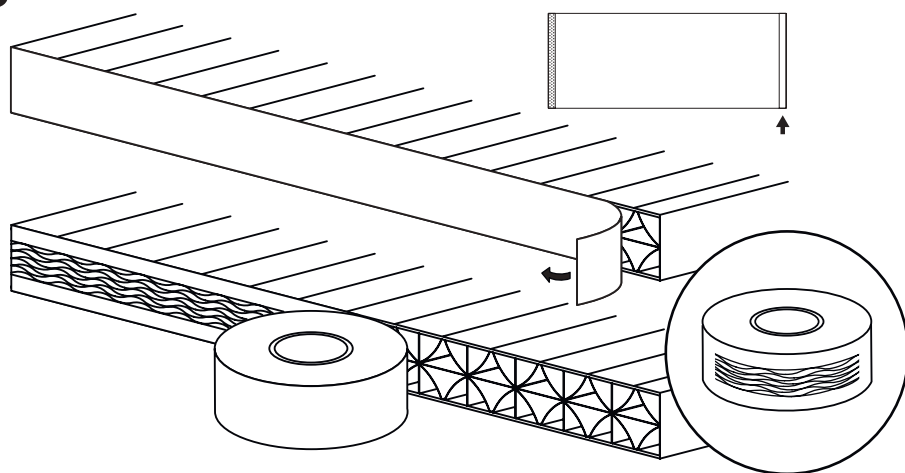
34



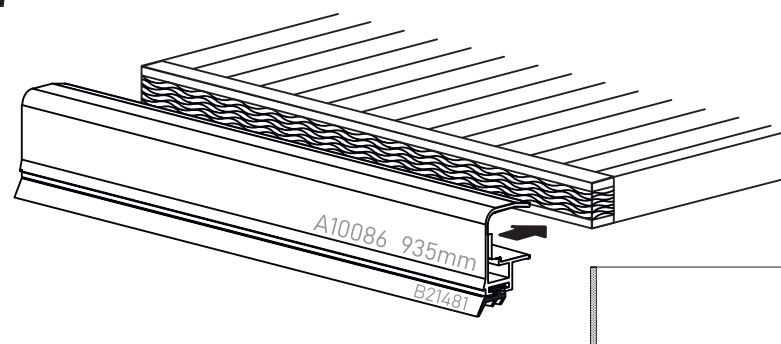
35



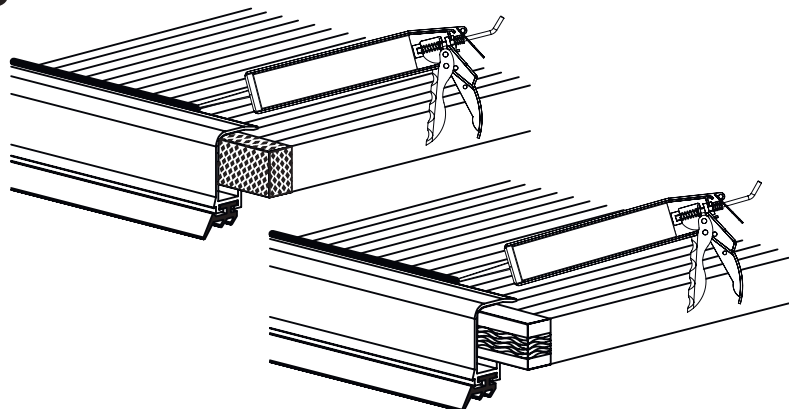
36



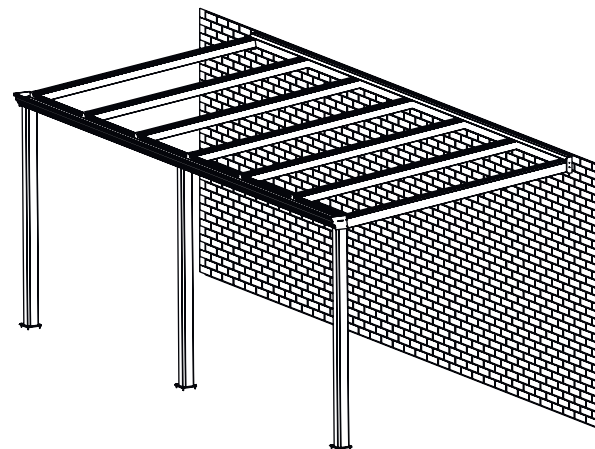
37



38

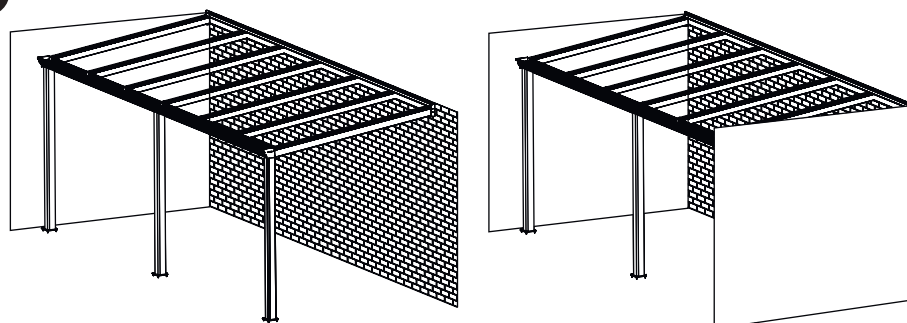


i



⇒ 42

i



⇒ 39

i

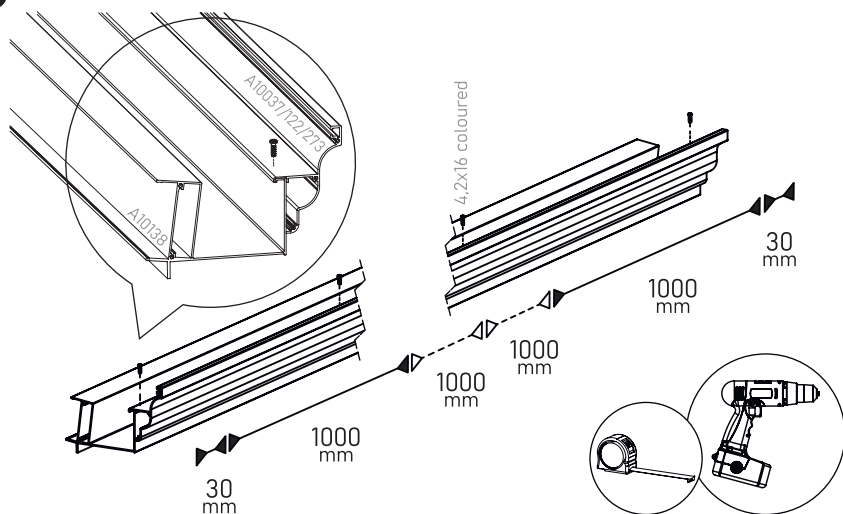
OPMERKING!

De volgende stappen hebben betrekking op installatie met een muur aan één of beide zijden.

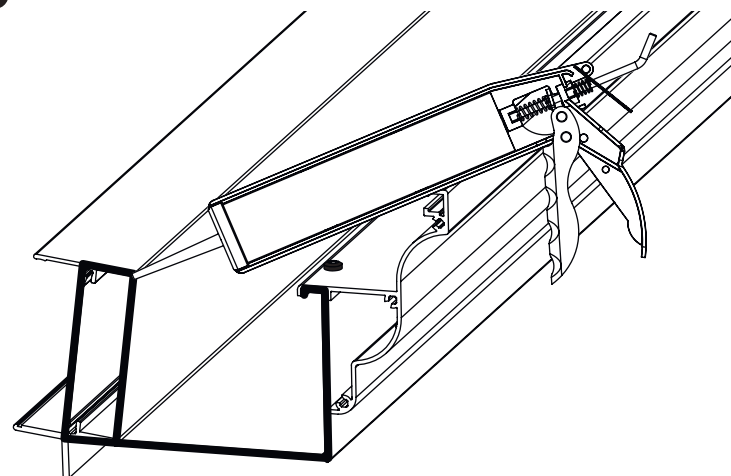
Het afdichten van het goot (A10138) is alleen nodig aan de kant die grenst aan de muur in deze werkstappen.

i De volgende afbeeldingen tonen het kanaaldeksel en eindkap in klassiek ontwerp. De procedure is identiek voor de onderdelen met een afgerond of vierkant profiel.

39

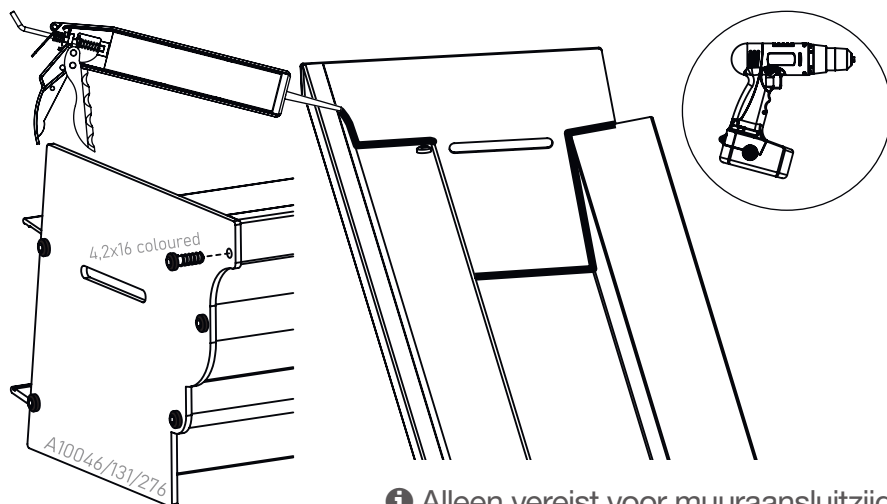


40



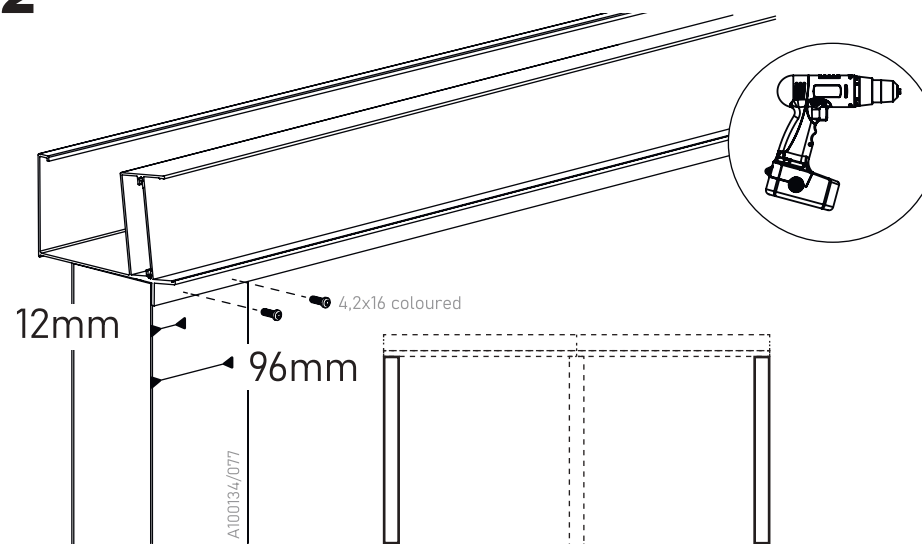
i Alleen vereist voor muuraansluitzijde

41



i Alleen vereist voor muuraansluitzijde

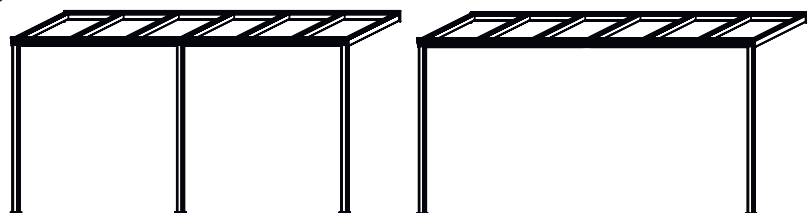
42



Montage

Montage Goot & voorste sierpaneel

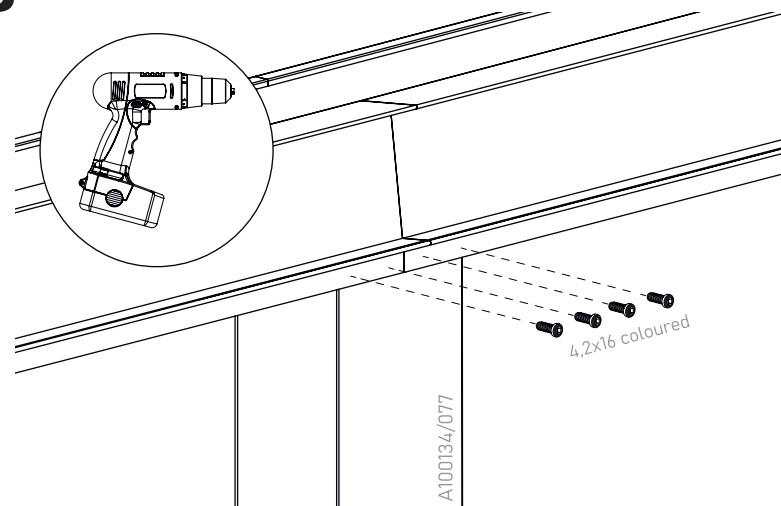
i



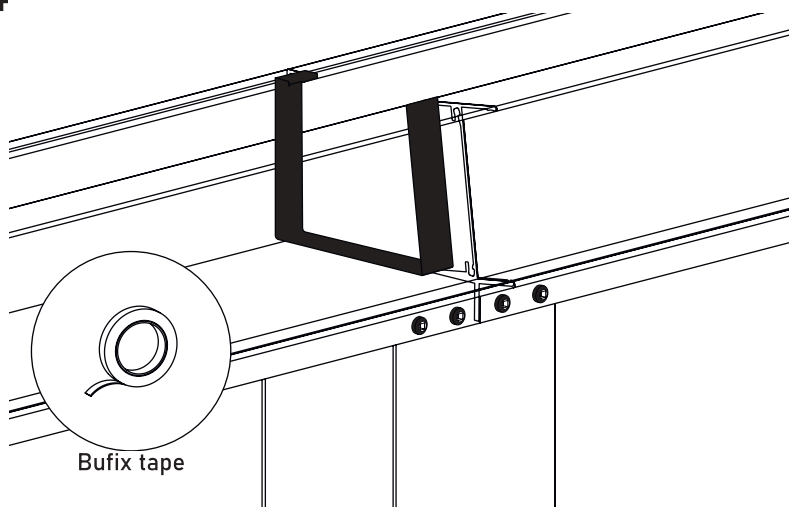
⇒ **43**

⇒ **46**

43

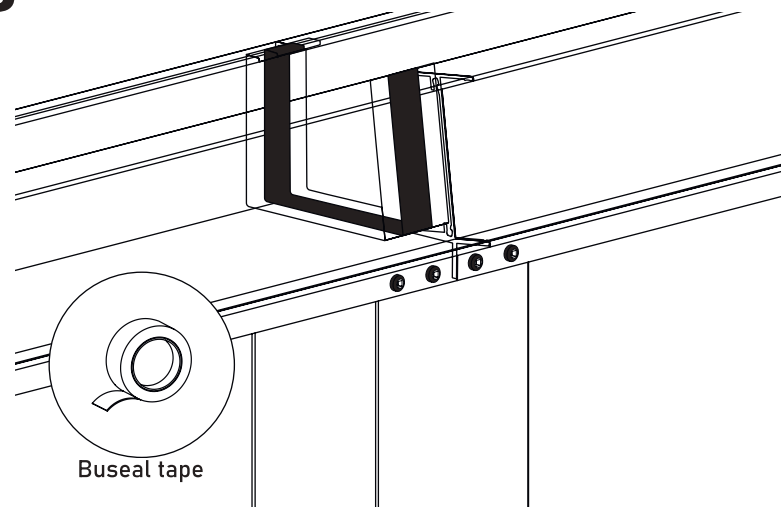


44



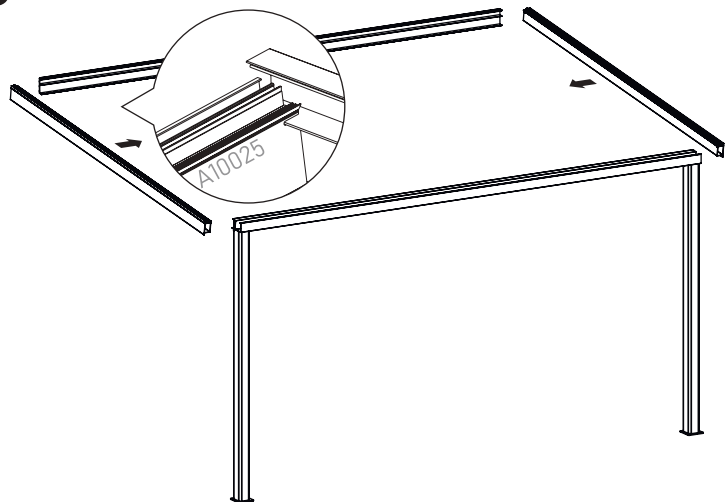
Bifix tape

45

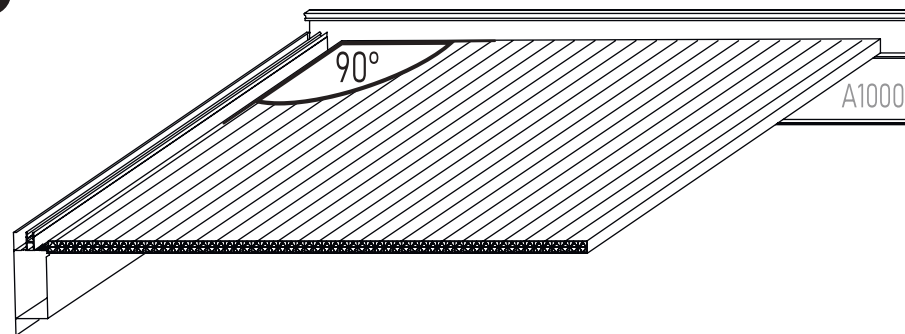


Buseal tape

46

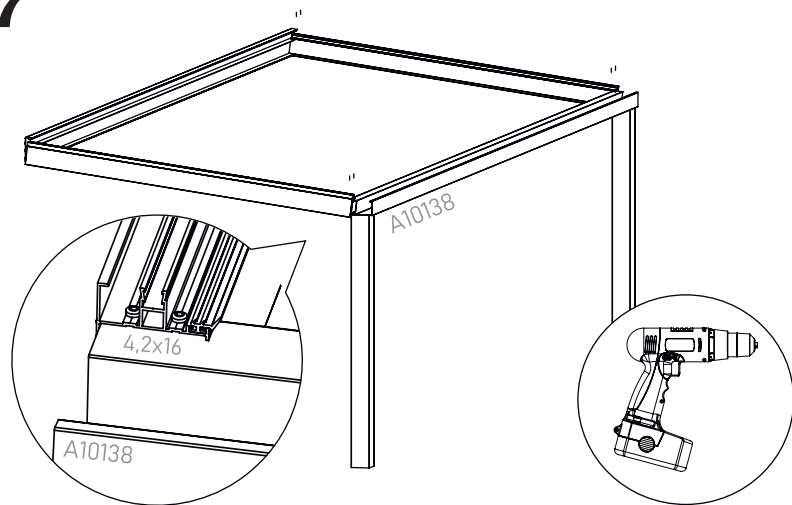


i

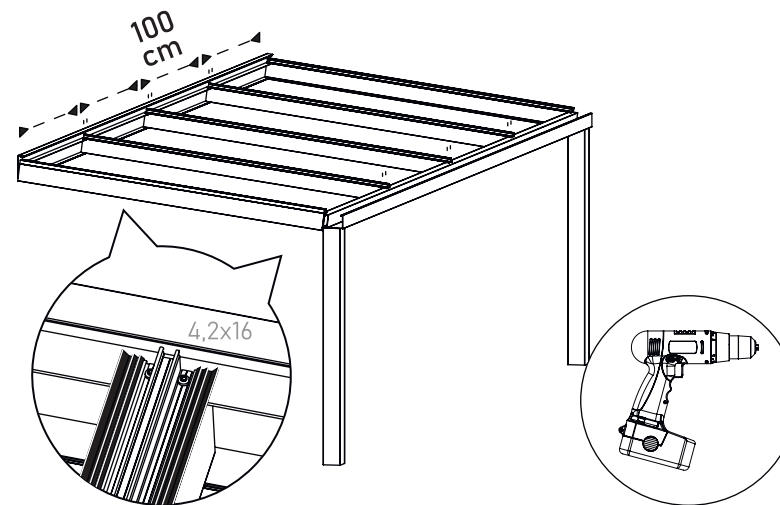


i Een plaat vergemakkelijkt het uitlijnen

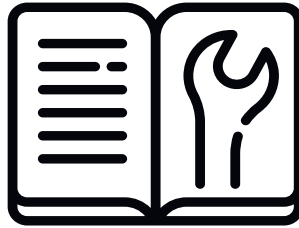
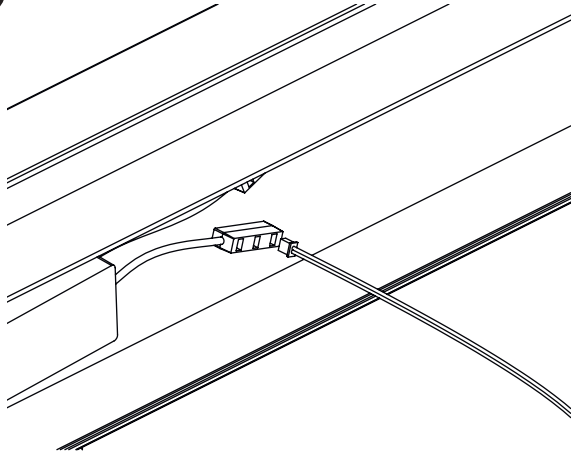
47



48



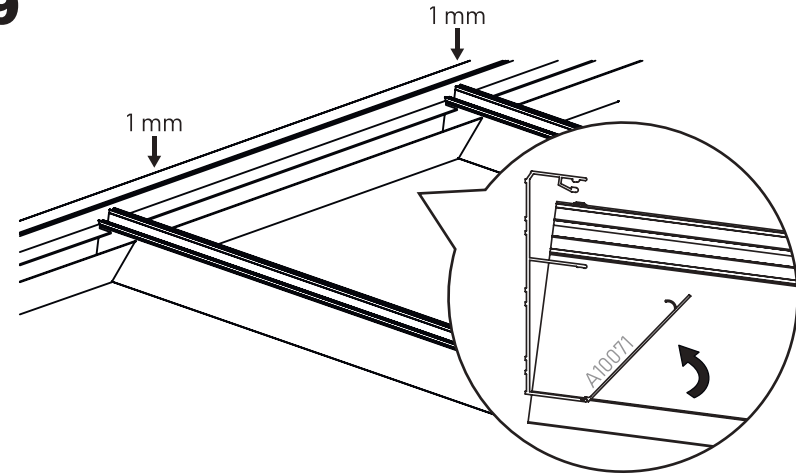
i



Gebruik de handleiding van de fabrikant om de verlichting aan te sluiten.

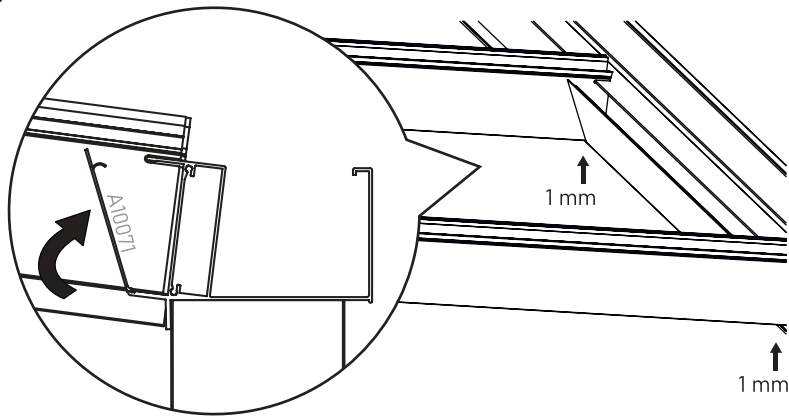
i Alleen vereist met optionele verlichting

49



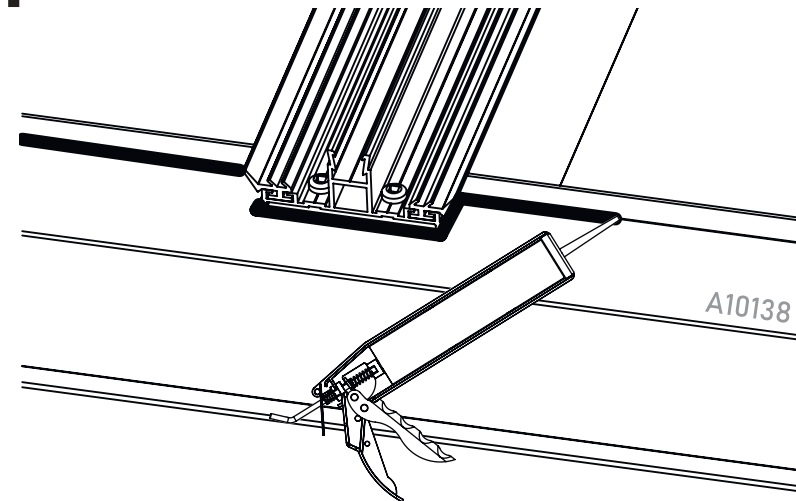
i Kliklijst op muurzijde

50

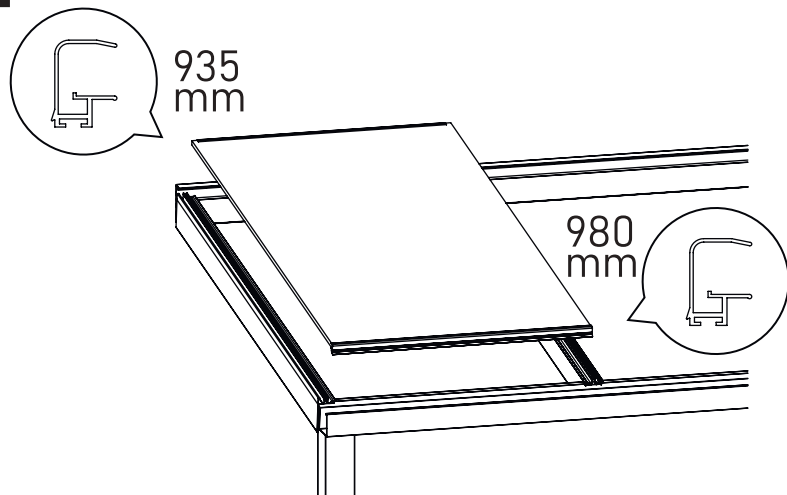


i Kliklijst op gootzijde

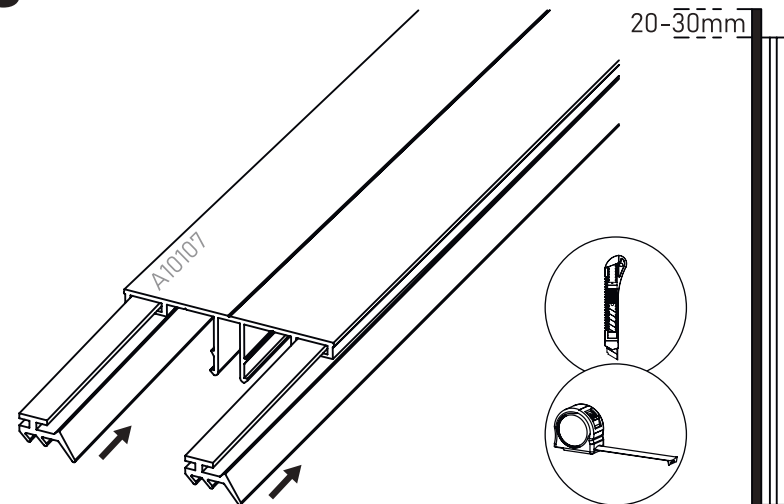
51



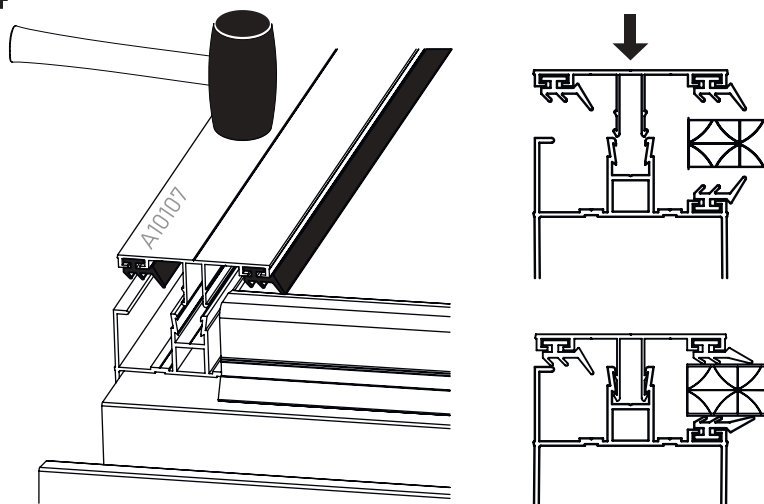
52



53



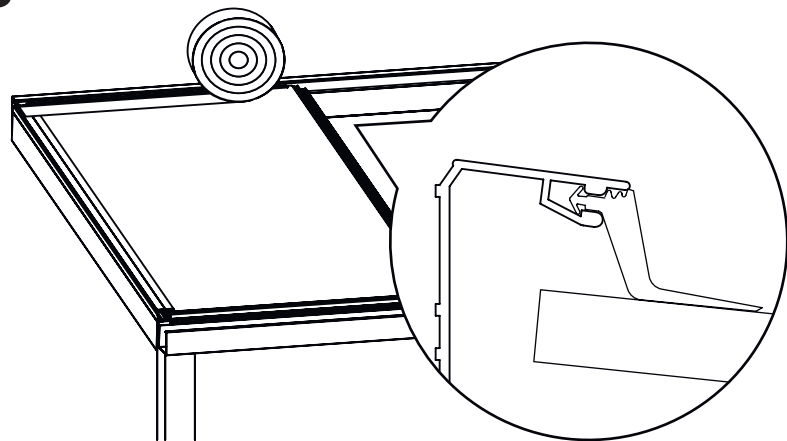
54



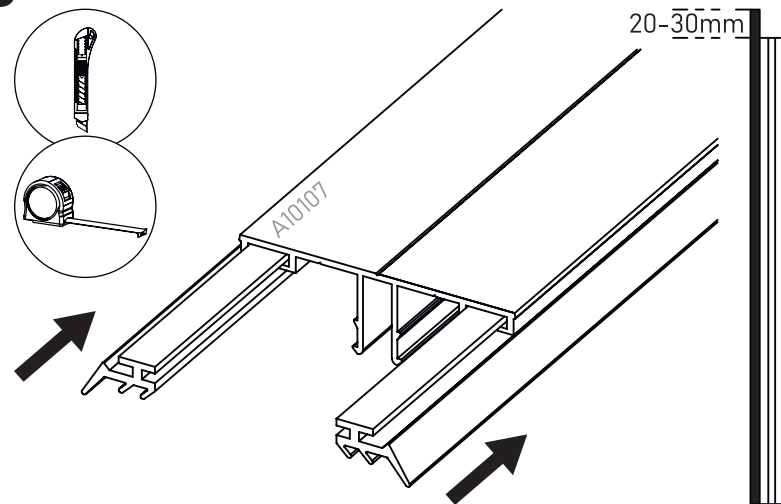
i



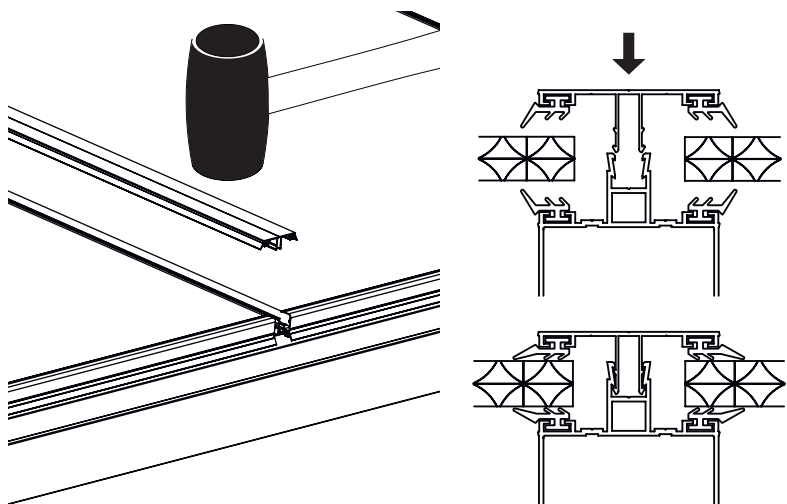
55



56



57

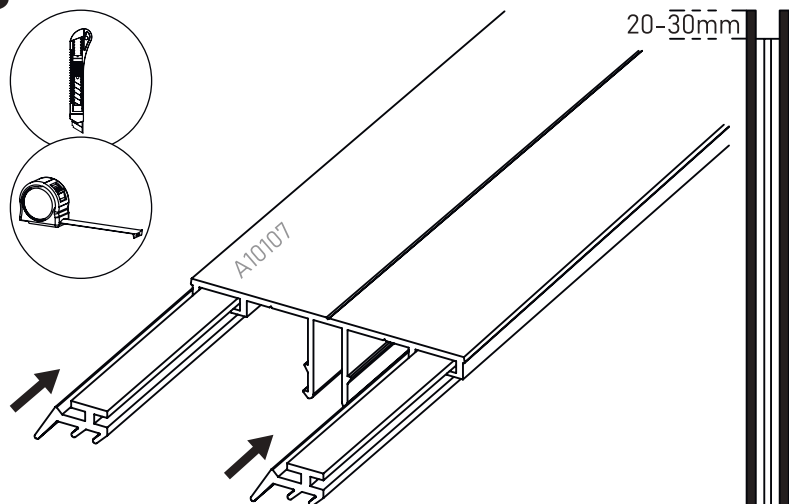


i

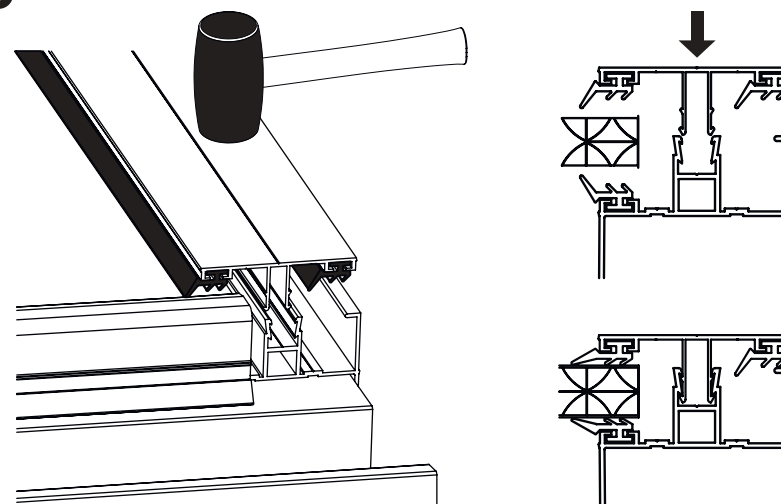


i Voor iedere tussenligger

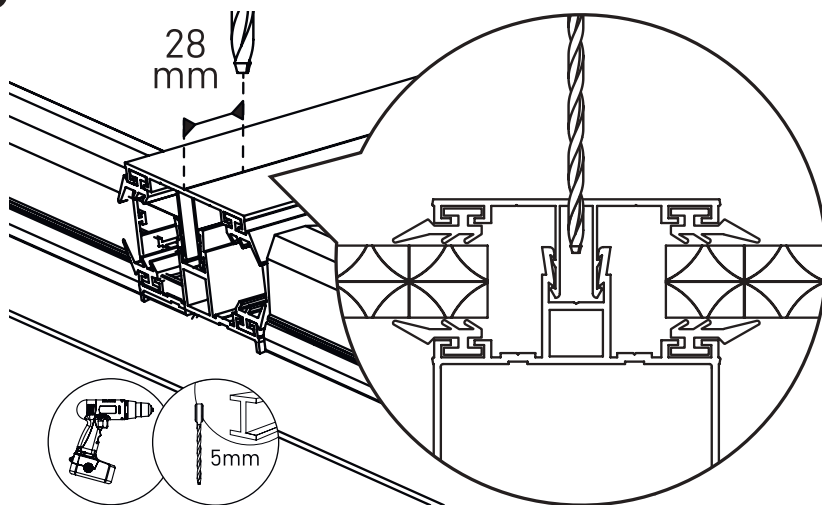
58



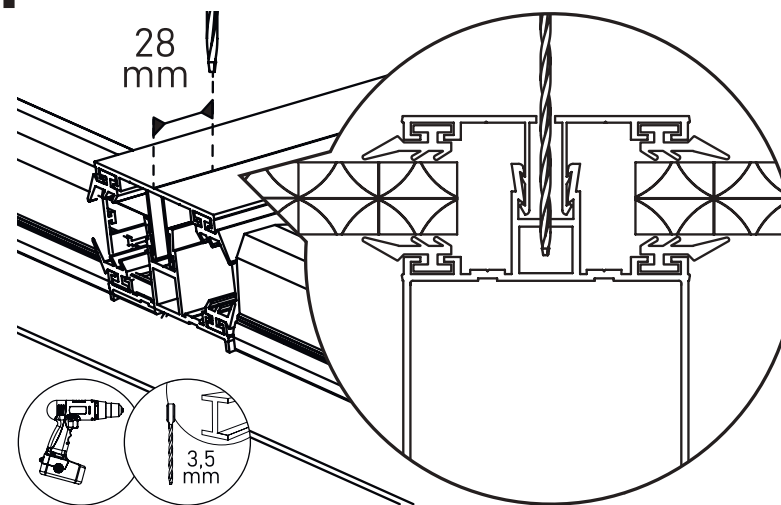
59



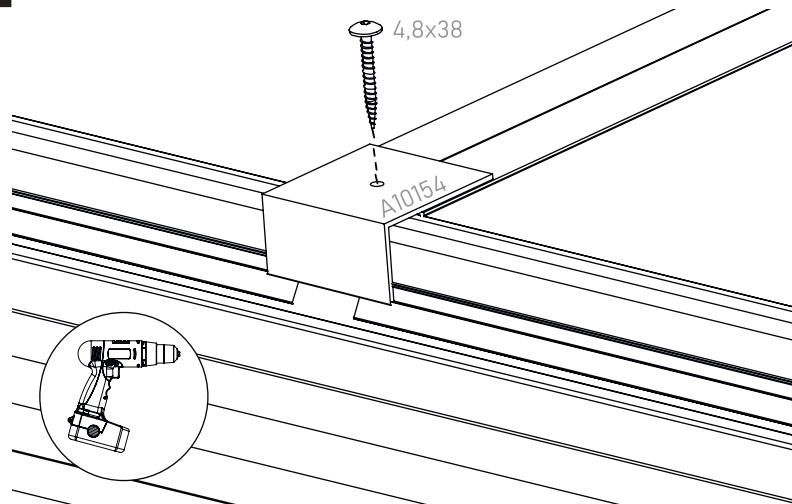
60



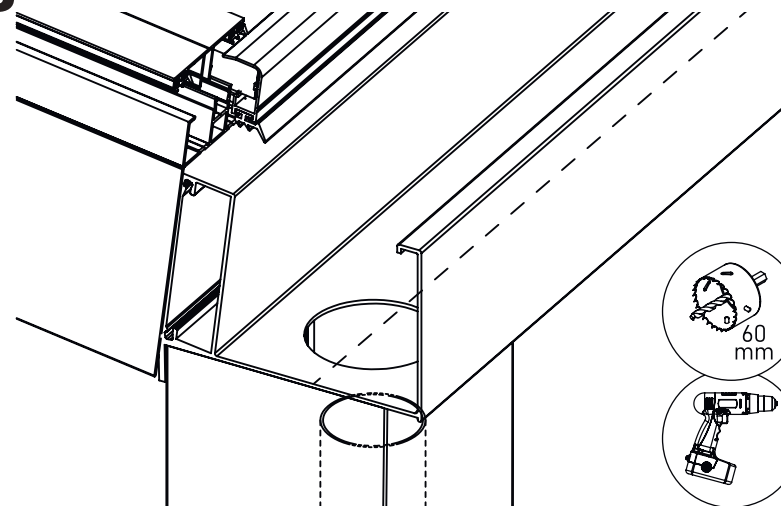
61



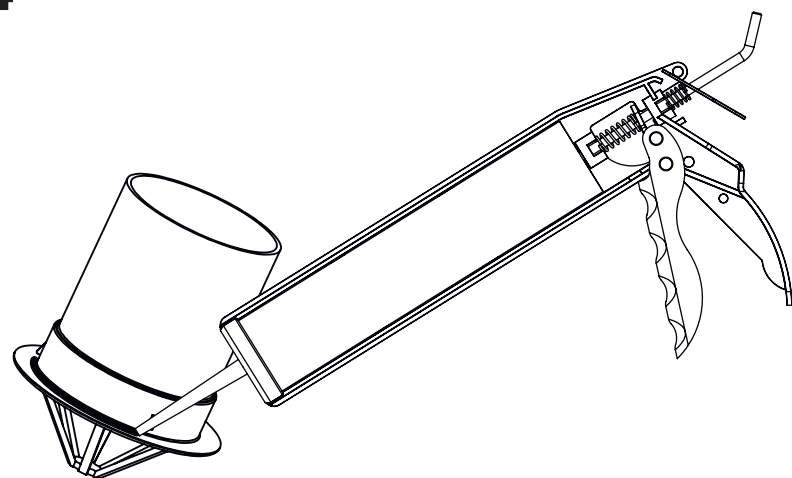
62



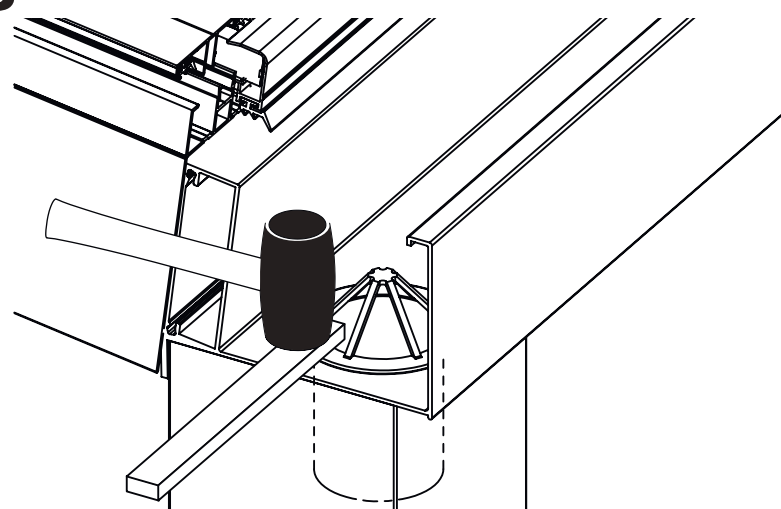
63



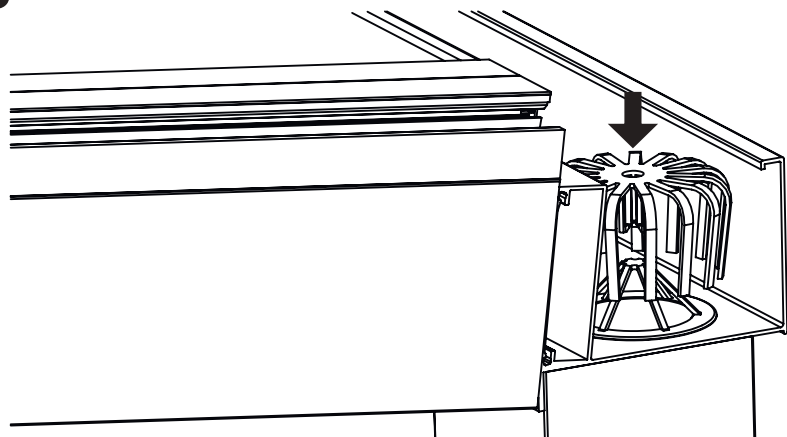
64



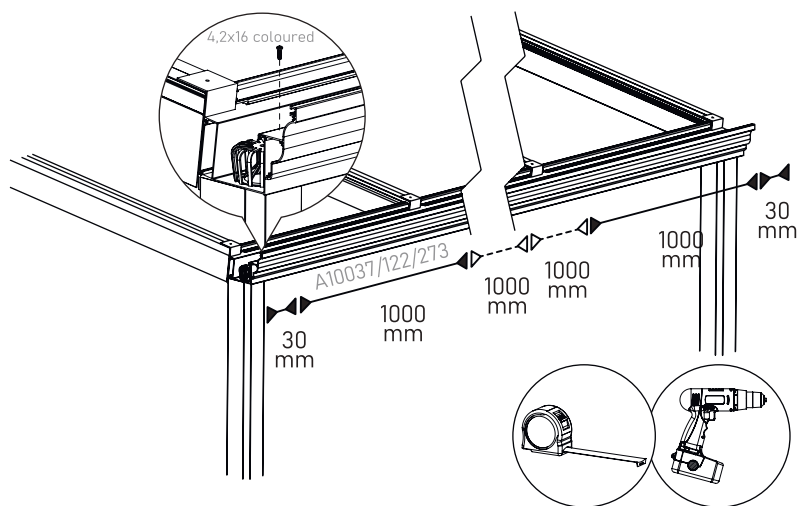
65



66



67



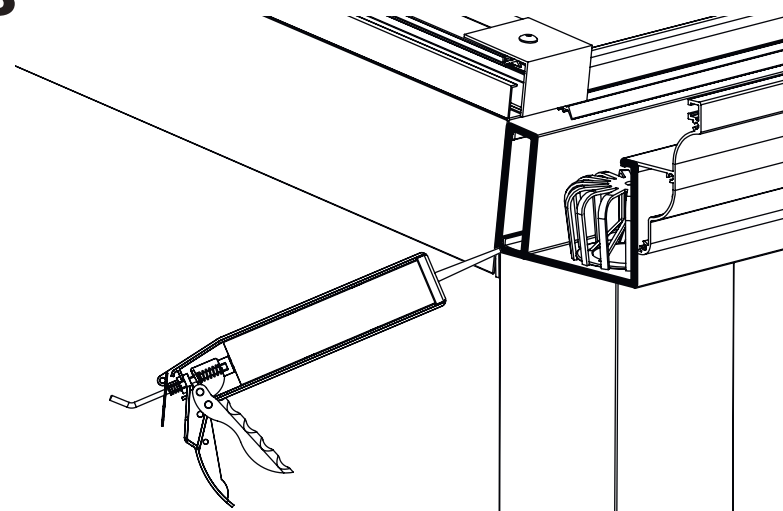
i

OPMERKING!

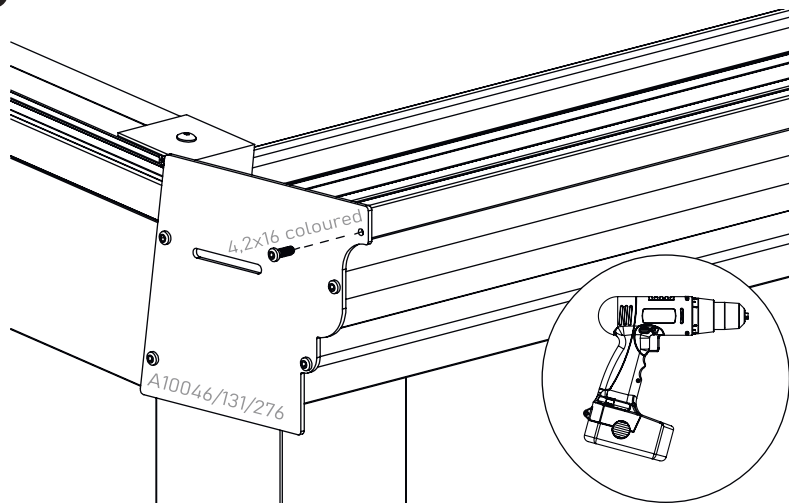
De volgende stappen 67 - 69 zijn alleen nodig als dit niet al aan beide zijden is uitgevoerd in stap 39 met de muur naast de zijkant.

i De volgende afbeeldingen tonen het kanaaldeksel en eindkap in klassiek ontwerp. De procedure is identiek voor de onderdelen met een afgerond of vierkant profiel.

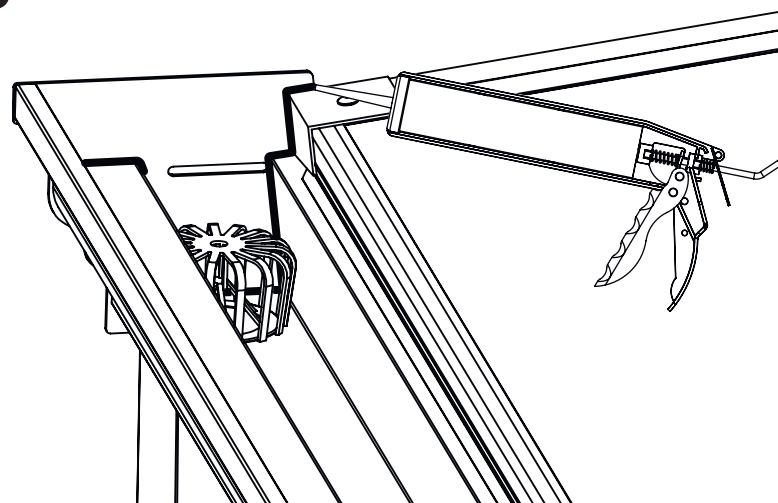
68



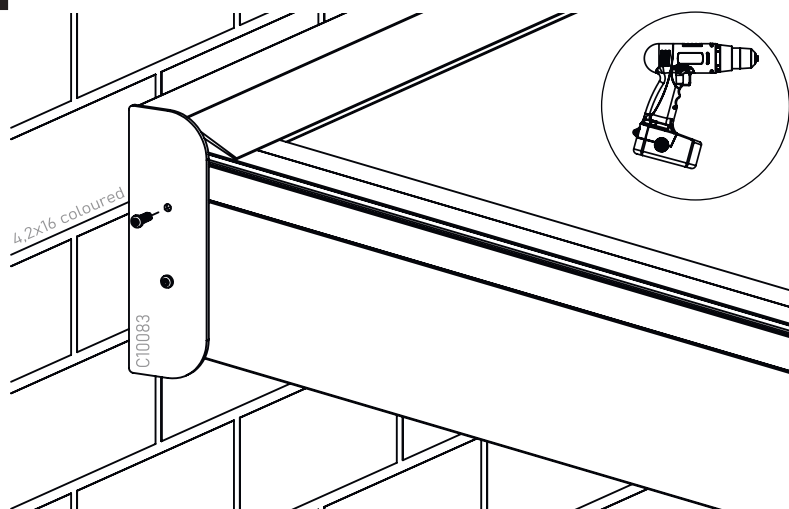
69



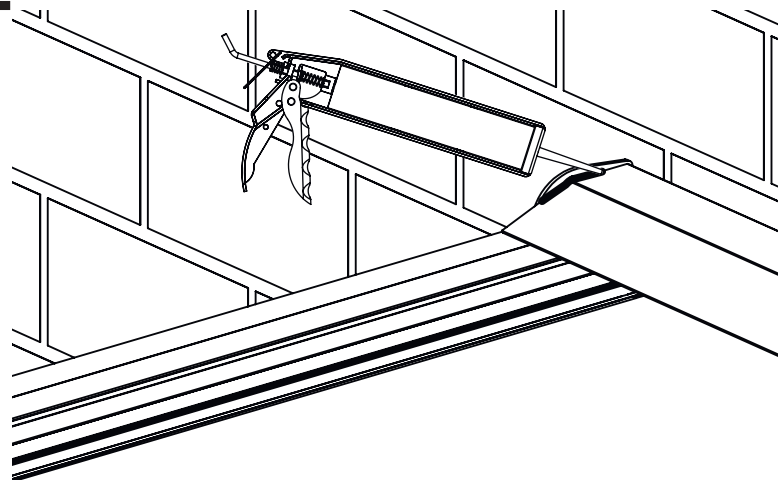
70



71



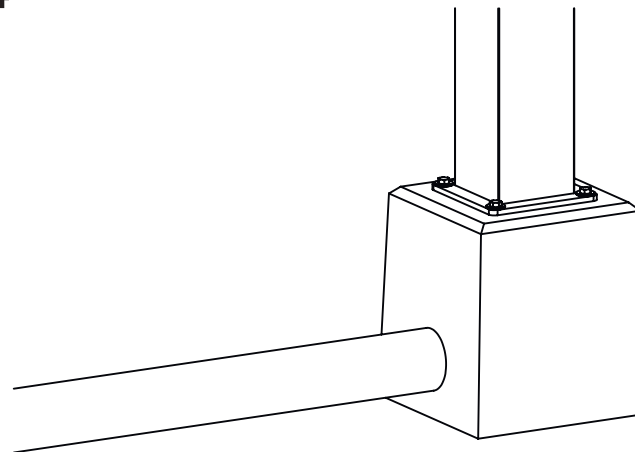
72



73



74



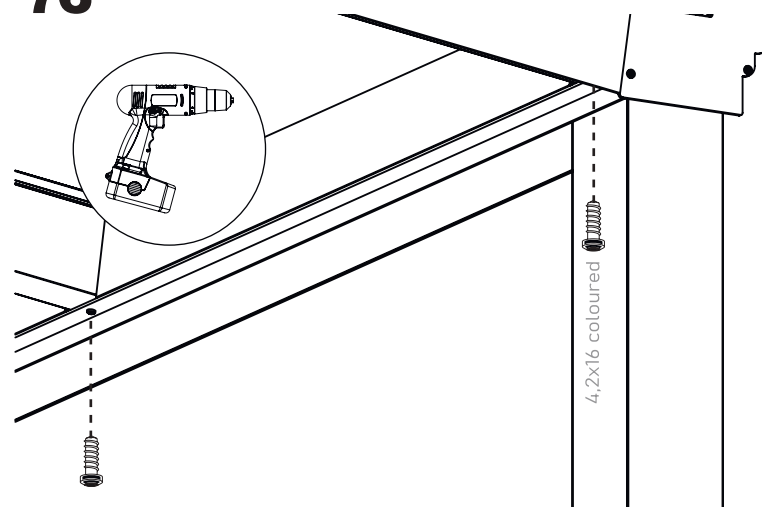
i Alleen nodig voor sokkels met afvoer

75



i Alleen vereist voor betonnen sokkel of gegoten betonnen fundering vereist

76



Benaming van onderdelen

Art-Nr.	Benaming
A10001	Muuraansluitprofiel
A10138	Goot
A10273	Gootsierleist hoekig
A10122	Gootsierleist afgerond
A10134	Steunpaal hoekig
A10077	Steunpaal afgerond
A10025	Zijligger
A10013	Tussenligger
A10147	Verstevigingskoker ligger
C15150	Verstevigingsstrip goot
A10071	Klicklijst binnenzijd
A10107	Bovenlijst ligger
E33001	Dubbelwandig polycarbonaat plaat (opaal / transparant)
A15100	Voetplaat voor Steunpaal
C10083	Bekledingsprofiel Muuraansluitprofiel

Art-Nr.	Benaming
A10276	Gootplaatje hoekig
A10131	Gootplaatje afgerond
A10086	Neusprofiel
B21481	Afdichtingsrubber voor ligger
B25501	Afdichtingsrubber voor Muuraansluitprofiel
A10154	Plaatstopper
C70004	HWA PVC voor afwatering
C70011	90°-bocht PVC voor afwatering
C70012	Bladrooster voor goot
C70071	Gootuitloop voor HWA
C70017	Verloop 80 - 60 PVC voor HWA
D50051	Slagplug 8x60mm voor murrmontage in steen
D50059	Schroef M8x30 met ring voor steunpalen
C90008	Betonnen sokkel met afwatering
C90010	Betonnen sokkel zonder afwatering

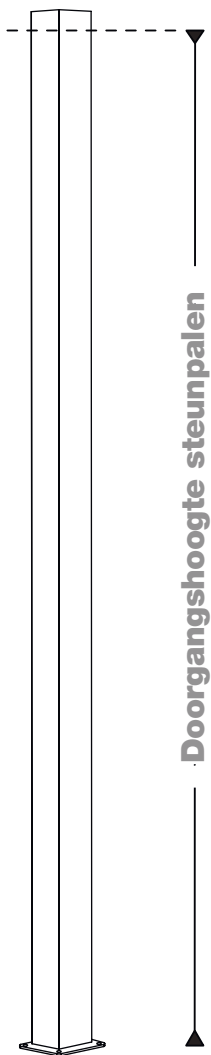


OPMERKING!

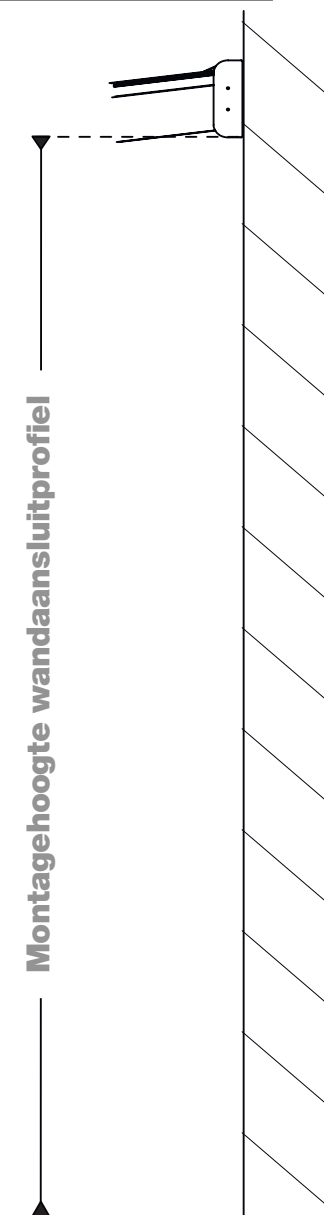
Het aantal en het ontwerp van de respectieve onderdelen kan variëren afhankelijk van de configuratie en de grootte van de overkapping.

Bovendien is niet elke terrasoverkapping voorzien van spant- en gootversteviging.

Hellingshoektabel



Hoogte C	Dakdiepte D						
	200 cm	250 cm	300 cm	350 cm	400 cm	450 cm	500 cm
170 cm	196,0 cm	202,5 cm	209,0 cm	215,5 cm	222,0 cm	228,5 cm	235,0 cm
175 cm	201,0 cm	207,5 cm	214,0 cm	220,5 cm	227,0 cm	233,5 cm	240,0 cm
180 cm	206,0 cm	212,5 cm	219,0 cm	225,5 cm	232,0 cm	238,5 cm	245,0 cm
185 cm	211,0 cm	217,5 cm	224,0 cm	230,5 cm	237,0 cm	243,5 cm	250,0 cm
190 cm	216,0 cm	222,5 cm	229,0 cm	235,5 cm	242,0 cm	248,5 cm	255,0 cm
195 cm	221,0 cm	227,5 cm	234,0 cm	240,5 cm	247,0 cm	253,5 cm	260,0 cm
200 cm	226,0 cm	232,5 cm	239,0 cm	245,0 cm	252,0 cm	258,5 cm	265,0 cm
205 cm	231,0 cm	237,5 cm	244,0 cm	250,5 cm	257,0 cm	263,5 cm	270,0 cm
210 cm	236,0 cm	242,5 cm	249,0 cm	255,5 cm	262,0 cm	268,5 cm	275,0 cm
215 cm	241,0 cm	247,5 cm	254,0 cm	260,5 cm	267,0 cm	273,5 cm	280,0 cm
220 cm	246,0 cm	252,5 cm	259,0 cm	265,5 cm	272,0 cm	278,5 cm	285,0 cm
225 cm	251,0 cm	257,5 cm	264,0 cm	270,5 cm	277,0 cm	283,5 cm	290,0 cm
230 cm	256,0 cm	262,5 cm	269,0 cm	275,5 cm	282,0 cm	288,5 cm	295,0 cm
235 cm	261,0 cm	267,5 cm	274,0 cm	280,5 cm	287,0 cm	293,5 cm	300,0 cm
240 cm	266,0 cm	272,5 cm	279,0 cm	285,5 cm	292,0 cm	298,5 cm	305,0 cm
245 cm	271,0 cm	277,5 cm	284,0 cm	290,5 cm	297,0 cm	303,5 cm	310,0 cm
250 cm	276,0 cm	282,5 cm	289,0 cm	295,5 cm	302,0 cm	308,5 cm	315,0 cm
255 cm	281,0 cm	287,5 cm	294,0 cm	300,5 cm	307,0 cm	313,5 cm	320,0 cm
260 cm	286,0 cm	292,5 cm	299,0 cm	305,5 cm	312,0 cm	318,5 cm	325,0 cm
265 cm	291,0 cm	297,5 cm	304,0 cm	310,5 cm	317,0 cm	323,5 cm	330,0 cm
270 cm	296,0 cm	302,5 cm	309,0 cm	315,5 cm	322,0 cm	328,5 cm	335,0 cm
275 cm	301,0 cm	307,5 cm	314,0 cm	320,5 cm	327,0 cm	333,5 cm	340,0 cm
280 cm	306,0 cm	312,5 cm	319,0 cm	325,5 cm	332,0 cm	338,5 cm	345,0 cm
285 cm	311,0 cm	317,5 cm	324,0 cm	330,5 cm	337,0 cm	343,5 cm	350,0 cm
290 cm	316,0 cm	322,5 cm	329,0 cm	335,5 cm	342,0 cm	348,5 cm	355,0 cm
295 cm	321,0 cm	327,5 cm	334,0 cm	340,5 cm	347,0 cm	353,5 cm	360,0 cm



We wensen je veel plezier met je nieuwe
Terrasoverkapping

